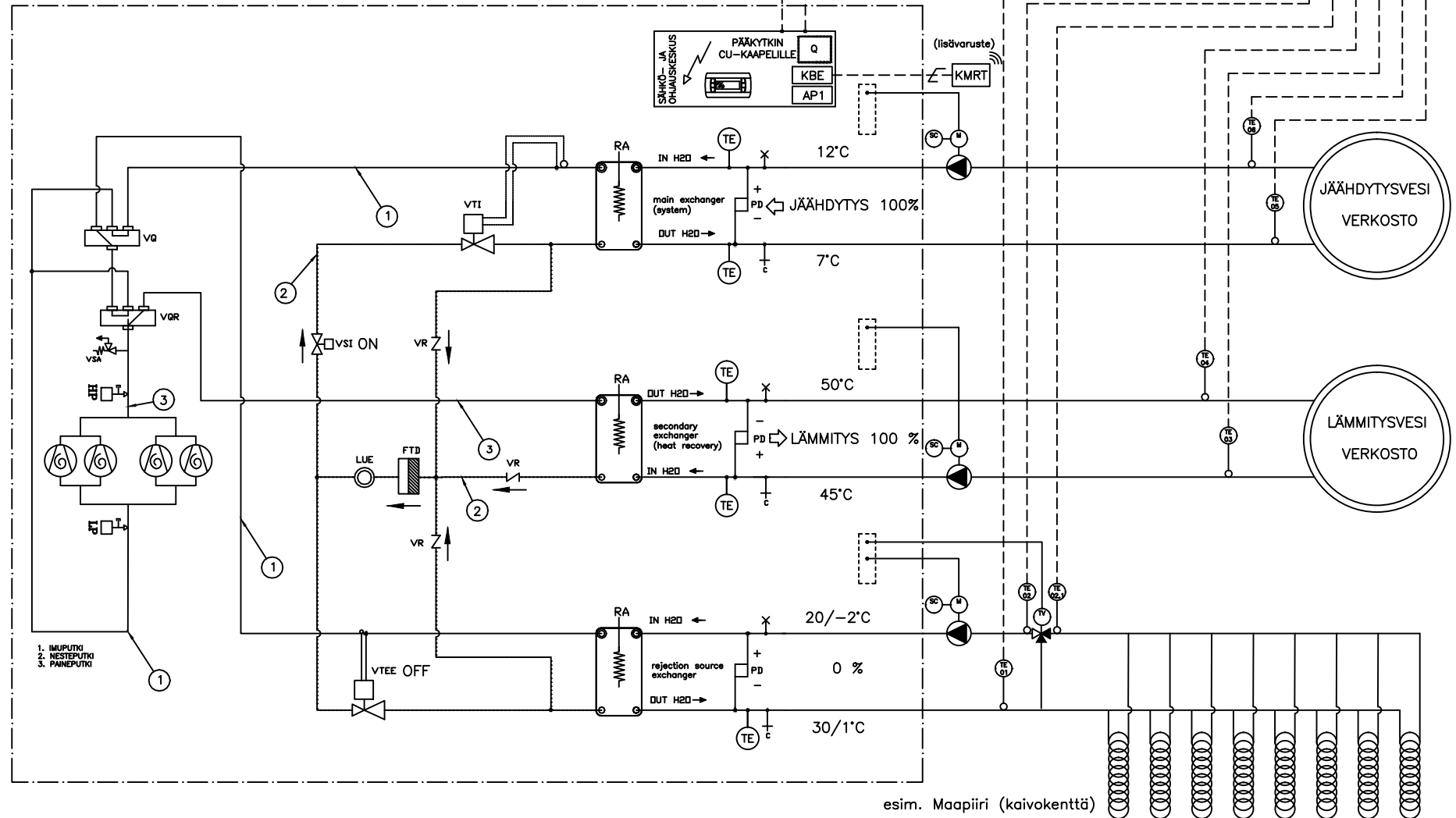
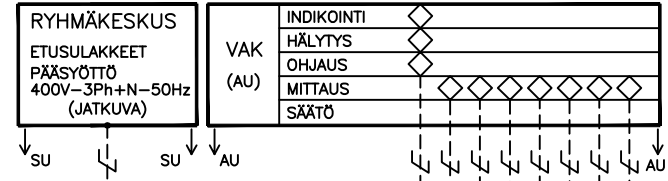


TEKNISET TIEDOT:

KOMPRESSORITYYPI/KYLMÄÄINE/-PIIRIEN LKM.
 SYÖTÖJÄNNITE
 TOIMINTO
 NIMELLINEN JÄÄHDYTYSTEHO [kW] *
 NIMELLINEN LÄMMITYSTEHO [kW] *
 OTTOTEHO [kW] *
 ÄÄNITASO 10 m ETÄISYYDELTA [dB(A)]
 KÄYNTIVIRTA [A], max.
 KÄYNNISTYSVIRTA [A], max.

4290			4330			4360		
4kpl SCROLL/R410A/2								
400V-3ph+N-50Hz								
A1	A2	A3	A1	A2	A3	A1	A2	A3
283	230	-	321	260	-	358	291	-
-	310	218	-	353	248	-	396	278
54	83	80	62	96	93	70	108	105
52			53			54		
183			208			233		
347			372			461		

*A1 = Jäähdytys olosuhte VESI +7/12°C, maapölli ET.GLYKOLI 35% +20/30°C
 *A2 = Lämmitys olosuhte VESI +45/50°C, Jäähdytys olosuhte VESI +12/7°C
 *A3 = Lämmitys olosuhte VESI +45/50°C, maapölli ET.GLYKOLI +1/-2°C



esim. Maapölli (kaivokenttä)