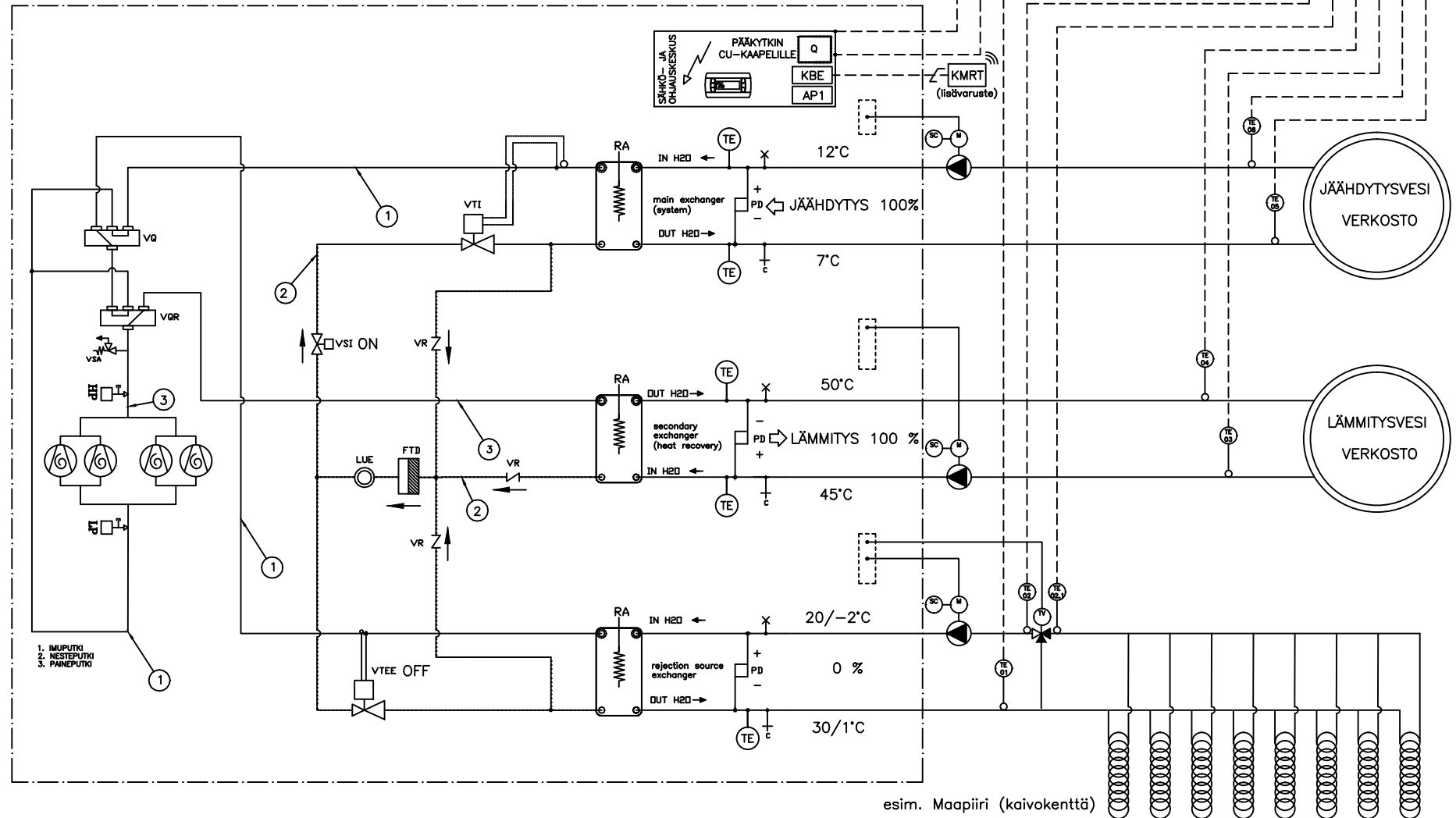


TEKNISET TIEDOT:

KOMPRESSORITYPPI/KYLMÄÄINE/-PIIRIEN LKM.
 SYÖTÖJÄNNITE
 TOIMINTO
 NIMELLINEN JÄÄHDYTYSTEHO [kW] *.....
 NIMELLINEN LÄMMITYSTEHO [kW] *.....
 OTTOTEHO [kW] *.....
 ÄÄNITASO 10 m ETÄISYYDELTA [dB(A)].....
 KÄYNTIVIRTA [A], max.....
 KÄYNNISTYSVIRTA [A], max.....

4180			4205			4235			4260		
4kpl SCROLL/R410A/2											
400V-3ph+N-50Hz											
A1	A2	A3	A1	A2	A3	A1	A2	A3	A1	A2	A3
179	145	-	203	164	-	229	182	-	256	206	-
-	194	141	-	220	154	-	247	171	-	278	194
33	50	51	38	58	57	43	66	64	49	74	72
	49			49			50			51	
	114			134			153			168	
	240			259			325			340	

*A1 = Jäähdytys olosuhte VESI +7/12°C, maapölli ET.GLYKOLI 35% +20/30°C
 *A2 = Lämmitys olosuhte VESI +45/50°C, Jäähdytys olosuhte VESI +12/7°C
 *A3 = Lämmitys olosuhte VESI +45/50°C, maapölli ET.GLYKOLI +1/-2°C



esim. Maapiiri (kaivokenttä)