

TEKNISET TIEDOT:

KOMPRESSORITYYPI/KYLMÄÄINE/-PIIRIEN LKM.  
 SYÖTÖJÄNNITE .....  
 TOIMINTO .....  
 NIMELLINEN JÄÄHDYTYSTEHO [kW] \*.....  
 NIMELLINEN LÄMMITYSTEHO [kW] \*.....  
 OTTOTEHO [kW] \*.....  
 ÄÄNITASO 10 m ETÄISYYDELTLÄ [dB(A)].....  
 KÄYNTIVIRTA [A], max.....  
 KÄYNNISTYSVIRTA [A], max.....

2115			2130			2145			2165			2185		
2kpl SCROLL/R410A									400V-3ph+N-50Hz					
A1	A2	A3	A1	A2	A3	A1	A2	A3	A1	A2	A3	A1	A2	A3
116	95	-	130	105	-	144	114	-	164	130	-	184	147	-
-	129	93	-	143	101	-	156	112	-	180	127	-	203	142
20	35	33	22	39	37	25	44	41	28	51	48	32	58	54
44			45			46			46			47		
71			78			86			100			113		
300			307			315			353			366		

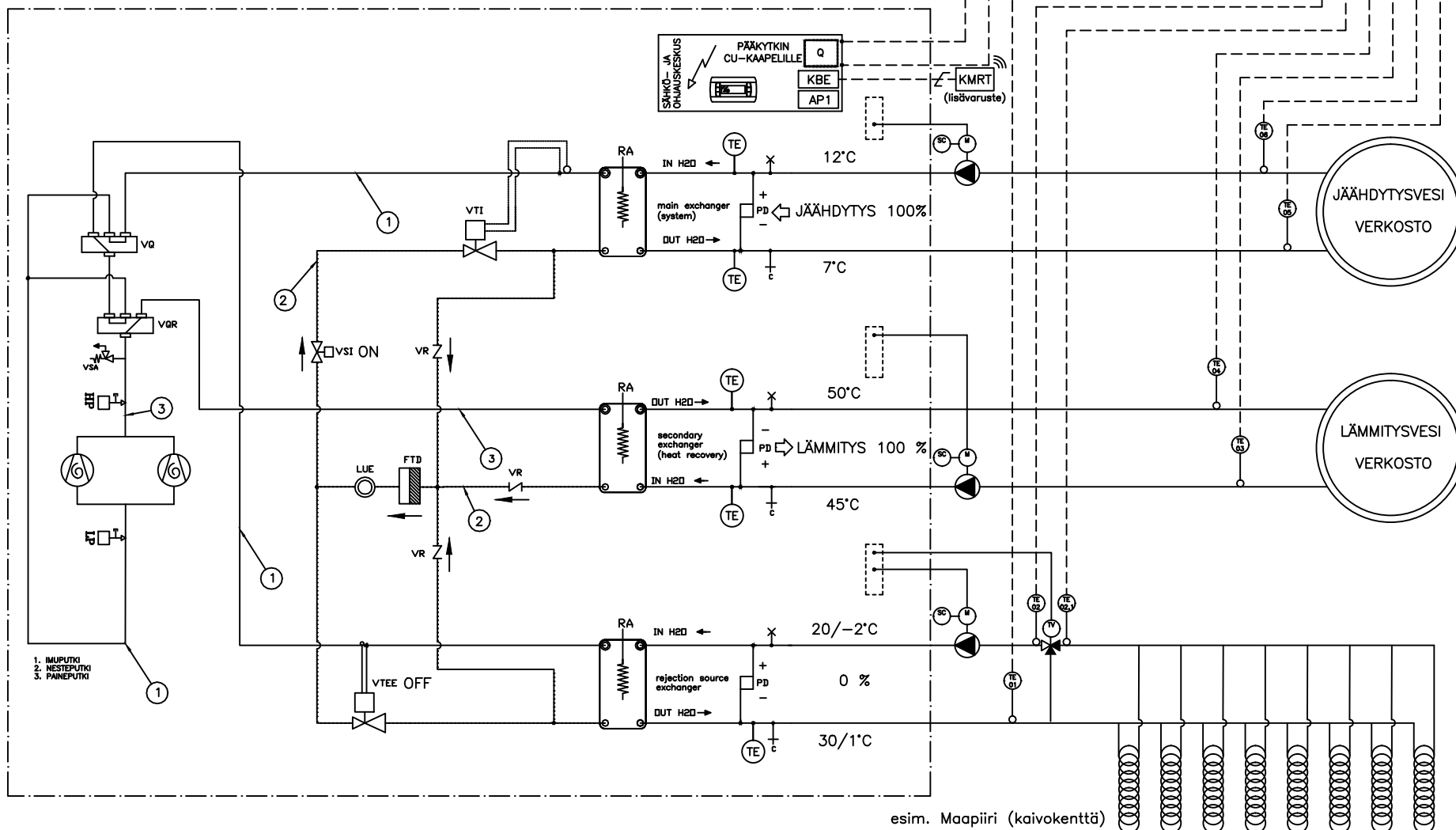
\*A1 = Jäähdytys olosuhte VESI +7/12°C, maapilri ET.GLYKOLI 35% +20/30°C  
 \*A2 = Lämmitys olosuhte VESI +45/50°C, Jäähdytys olosuhte VESI +12/7°C  
 \*A3 = Lämmitys olosuhte VESI +45/50°C, maapilri ET.GLYKOLI +1/-2°C

**RYHMÄKESKUS**  
 ETUSULAKKEET  
 PÄÄSYÖTÖ  
 400V-3Ph+N-50Hz  
 (JATKUVA)

**INDIKOINTI**  
 HÄLYTYS  
 OHJAUS  
 MITTAUS  
 SÄÄTÖ

VAK (AU)

SU SU AU



esim. Maapilri (kaivokenttä)



Pvm  
30.12.14

Laite  
RHOSS LIUOSLAUHDETTEINEN EXP LÄMPÖPUMPPU

Koneen tyyppi/Piir.nro  
TXHEY 211-2185

Lehti  
1/2