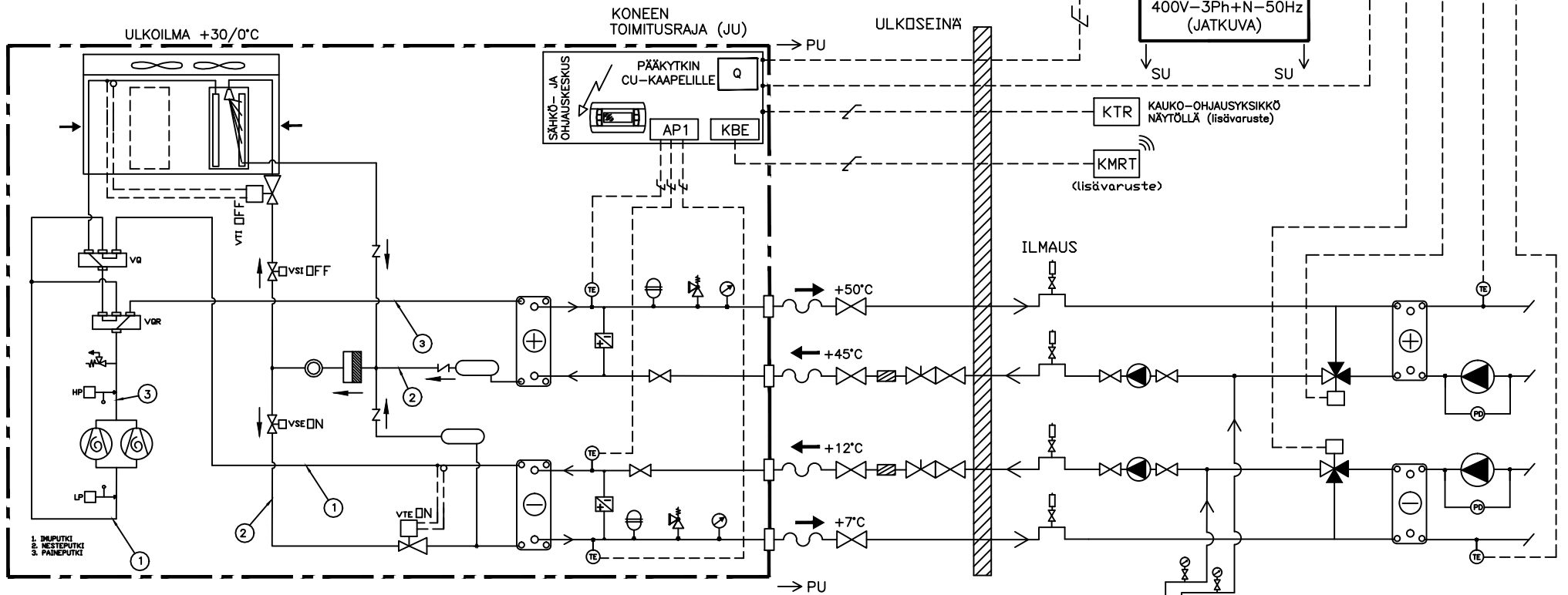
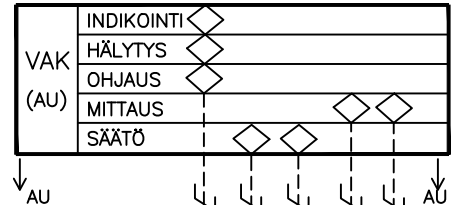


TEKNISET TIEDOT:

KOMPRESSORITYYPI/KYLMÄÄINE/-PIIRIEN LKM.
 SYÖTTÖJÄNNITE
 TOIMINTO
 NIMELLINEN JÄÄHDYTYSTEHO [kW] *.....
 NIMELLINEN LÄMMITYSTEHO [kW] *.....
 OTTOTEHO [kW] *.....
 ÄÄNITASO 10 m ETÄISYDELTA [dB(A)].....
 KÄYNTIVIRTA [A], max.....
 KÄYNNISTYSVIRTA [A], max.....

	2420			2480			2550			2610			2700		
	2kpl SCREW/R134a/2/TEHOTASOJA 6														
	400V-3ph+N-50Hz														
	A1	A2	A3	A1	A2	A3	A1	A2	A3	A1	A2	A3		A2	A3
NIMELLINEN JÄÄHDYTYSTEHO [kW] *	430	386	-	493	438	-	565	504	-	631	562	-	694	637	-
NIMELLINEN LÄMMITYSTEHO [kW] *	-	515	356	-	589	405	-	670	471	-	744	517	-	841	585
OTTOTEHO [kW] *	132	133	150	151	156	169	164	171	189	182	188	207	202	210	235
ÄÄNITASO 10 m ETÄISYDELTA [dB(A)]	65			65			65			66			67		
KÄYNTIVIRTA [A], max	300			315			366			400			474		
KÄYNNISTYSVIRTA [A], max	399			427			503			592			669		

(*) = Jäähdytys olosuhte 35% ET.GLYKOLI +7/12°C ulkoilma +30°C
 (*) = Lämmitys olosuhte 35% ET.GLYKOLI +45/50°C ulkoilma 0°C



KONEALUSTANA KÄYTETÄÄN PAINEKYLLÄSTETYSTÄ PUUSTA TAI TERÄKSESTÄ VALMISTETTUA PETIÄ, JONKA PÄÄLLE VEDENJÄÄHDYTYSKONEIKKO ASENNETAAN, TARVITTAESSA TÄRINÄNVAIMENTIMIEN VARAAN.
 KONEEN TOIMINTAA SEURATAAN RHOSS REAL TIME MONITORING PILVIPALVELUN KAUTTA

