

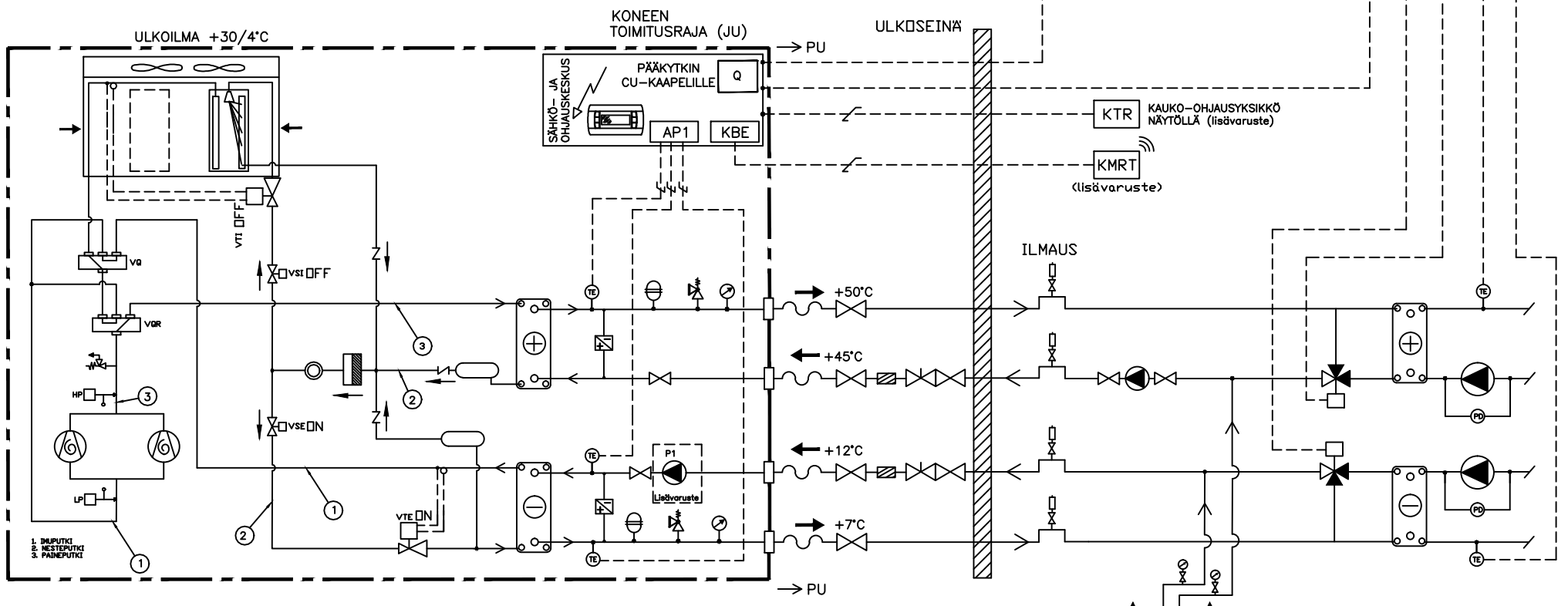
TEKNISET TIEDOT:

KOMPRESSORITYYPPI/KYLMÄÄINE.....	245											
SYÖTÖJÄNNITE	250											
TOIMINTO	260											
	265											
	2kpl SCROLL/R410A											
	400V-3ph+N-50Hz											
	A1	A2	A3	A1	A2	A3	A1	A2	A3	A1	A2	A3
NIMELLINEN JÄÄHDYTYSTEHO [kW] *	44	37	-	52	45	-	60	50	-	64	56	-
NIMELLINEN LÄMMITYSTEHO [kW] *	-	52	43	-	62	51	-	68	56	-	77	62
OTTOTEHO [kW] *	16	16	19	17	18	21	20	20	24	22	22	27
ÄÄNITASO 5 m ETÄISYDELTÄ [dB(A)],.....	56			56			57			57		
KÄYNTIVIRTA [A] (sis. pumput) max.....	45			49			54			59		
KÄYNNISTYSVIRTA [A] (sis. pumput) max.....	134			150			216			222		
PUMPUN OTTOTEHO [kW], P1.....	0,7			0,7			0,7			0,7		
PUMPUN KÄYNTIVIRTA [A], P1.....	5,1			5,1			5,1			5,1		

(*) = Jäähdytys olosuhte 35% ET.GLYKOLI +7/12°C ulkoilma +30°C
 (*) = Lämmitys olosuhte 35% ET.GLYKOLI +45/50°C ulkoilma +4°C

RYHMÄKESKUS ETUSULAKKEET PÄÄSYÖTTÖ 400V-3Ph+N-50Hz (JATKUVA)	VAK (AU)	INDIKOINTI	◇
		HÄLYTYS	◇
		OHJAUS	◇
		MITTAUS	◇ ◇
		SÄÄTÖ	◇ ◇ ◇ ◇

SU ↓ AU
 SU ↓ AU
 AU = AUTOMATIikkaURAKOITSIJA
 IU = ILMASTOINTIURAKOITSIJA
 SU = SÄHKÖURAKOITSIJA
 PU = PUTKIURAKOITSIJA
 JU = JÄÄHDYTYSLAITEURAKOITSIJA



KONEALUSTANA KÄYTETÄÄN PAINEKYLLÄSTETTYÄ PUUSTA TAI TERÄKSESTÄ VALMISTETTUA PETIÄ, JONKA PÄÄLLE VEDENJÄÄHDYTYSKONEIKKO ASENNETAAN, TARVITTAESSA TÄRINÄNVAIMENTIMIEN VARAAN.
 KONEEN TOIMINTAA SEURATAAN RHOSS REAL TIME MONITORING PILVIPALVELUN KAUTTA