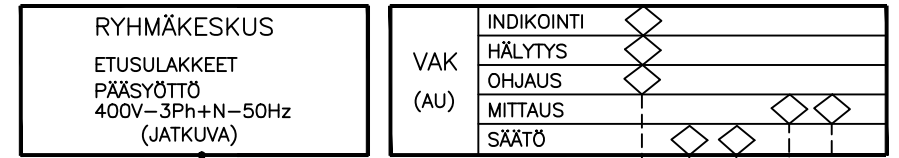


TEKNISET TIEDOT:

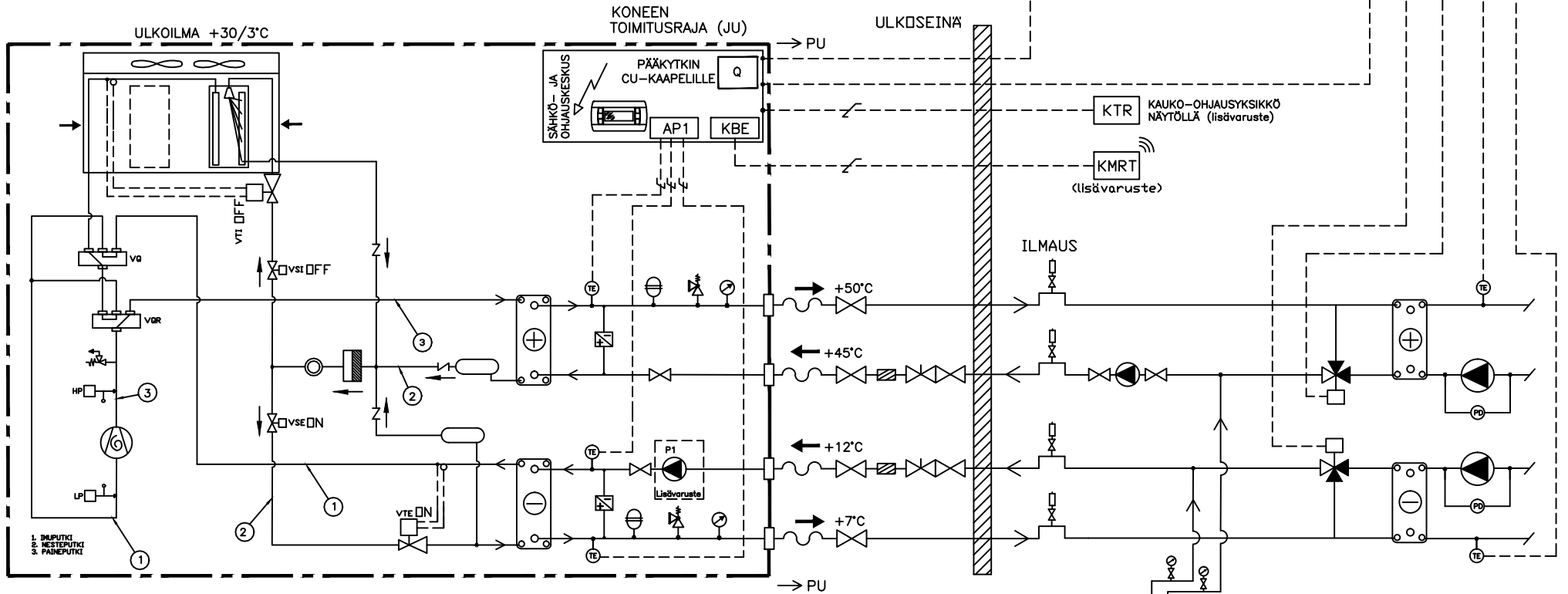
KOMPRESSORITYPPI/KYLMÄÄINE.....
 SYÖTTÖJÄNNITE
 TOIMINTO
 NIMELLINEN JÄÄHDYTYSTEHO [kW] *.....
 NIMELLINEN LÄMMITYSTEHO [kW] *.....
 OTTOTEHO [kW] *.....
 ÄÄNITASO 5 m ETÄISYDELTÄ [dB(A)].....
 KÄYNTIVIRTA [A] (sis. pumput) max.....
 KÄYNNISTYSVIRTA [A] (sis. pumput) max.....
 PUMPUN OTTOTEHO [kW], P1.....
 PUMPUN KÄYNTIVIRTA [A], P1.....

133		
1kpl SCROLL/R410A		
400V-3ph+N-50Hz		
A1	A2	A3
36	29	-
-	42	34
13	14	16
54		
30		
200		
0,7		
5,1		

(*) = Jäähdytys olosuhte 35% ET.GLYKOLI +7/12°C ulkoilma +30°C
 (*) = Lämmitys olosuhte 35% ET.GLYKOLI +45/50°C ulkoilma +3°C



AU = AUTOMATIIKKAURAKOITSIJA
 IU = ILMASTOINTIURAKOITSIJA
 SU = SÄHKÖURAKOITSIJA
 PU = PUTKIURAKOITSIJA
 JU = JÄÄHDYTYSLAITEURAKOITSIJA



KONEALUSTANA KÄYTETÄÄN PAINEKYLLÄSTETYSTÄ PUUSTA TAI TERÄKSESTÄ VALMISTETTUA PETIÄ, JONKA PÄÄLLE VEDENJÄÄHDYTYSKONEIKKO ASENNETAAN, TARVITTAESSA TÄRINÄNVAIMENTIMIEN VARAAN. KONEEN TOIMINTAA SEURATAAN RHOS REAL TIME MONITORING PILVIPALVELUN KAUTTA