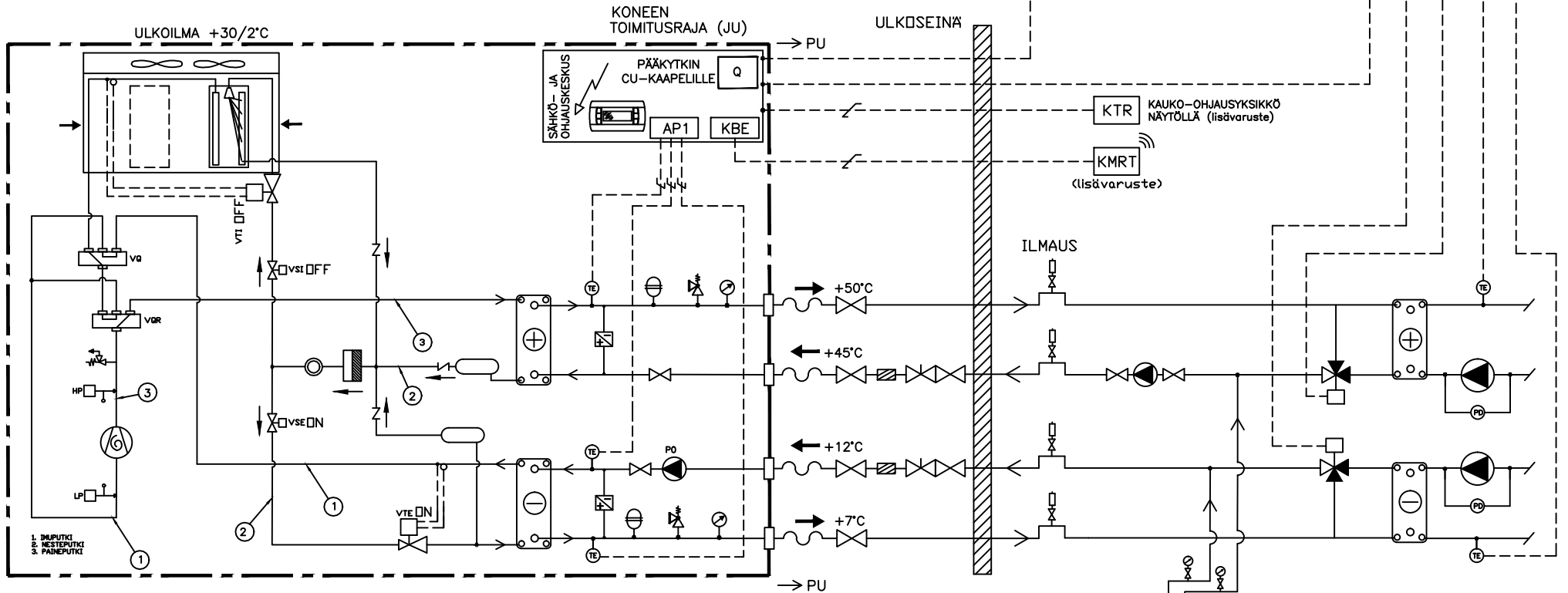
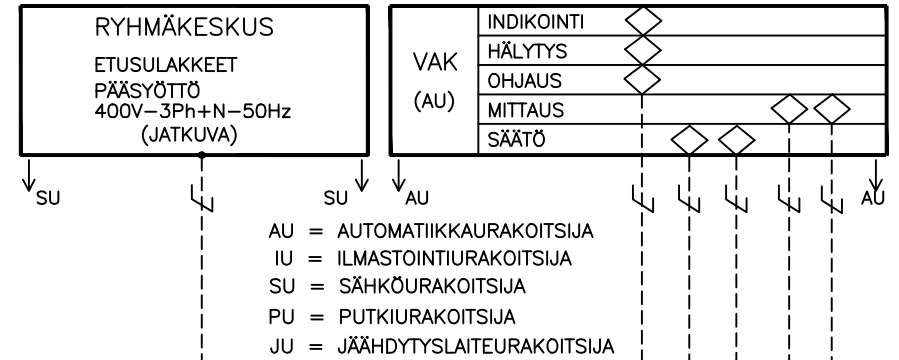


TEKNISET TIEDOT:

KOMPRESSORITYYPPI/KYLMÄÄINE.....  
 SYÖTTÖJÄNNITE .....  
 TOIMINTO .....  
 NIMELLINEN JÄÄHDYTYSTEHO [kW] \*.....  
 NIMELLINEN LÄMMITYSTEHO [kW] \*.....  
 OTTOTEHO [kW] \*.....  
 ÄÄNITASO 5 m ETÄISYDELTÄ [dB(A)].....  
 KÄYNTIVIRTA [A] (sis. pumput) max.....  
 KÄYNNISTYSVIRTA [A] (sis. pumput) max.....  
 PUMPUN OTTOTEHO [kW], P0.....  
 PUMPUN KÄYNTIVIRTA [A], P0.....

117			124			130		
1kpl SCROLL/R410A								
400V-3ph+N-50Hz								
A1	A2	A3	A1	A2	A3	A1	A2	A3
18	14	-	25	21	-	30	25	-
-	20	16	-	29	23	-	35	30
6	6	8	9	9	11	11	11	14
50			52			53		
17			23			27		
105			123			134		
0,4			0,4			0,4		
2,7			2,7			5,1		

(\*) = Jäähdytys olosuhte 35% ET.GLYKOLU +7/12°C ulkoilma +30°C  
 (\*) = Lämmitys olosuhte 35% ET.GLYKOLU +45/50°C ulkoilma +2°C



KONEALUSTANA KÄYTETÄÄN PAINEKYLLÄSTETTYÄ PUUSTA TAI TERÄKSESTÄ VALMISTETTUA PETIÄ, JONKA PÄÄLLE VEDENJÄÄHDYTYSKONEIKKO ASENNETAAN, TARVITTAESSA TÄRINÄNVAIMENTIMIEN VARAAN.  
 KONEEN TOIMINTAA SEURATAAN RHOSS REAL TIME MONITORING PILVIPALVELUN KAUITTA