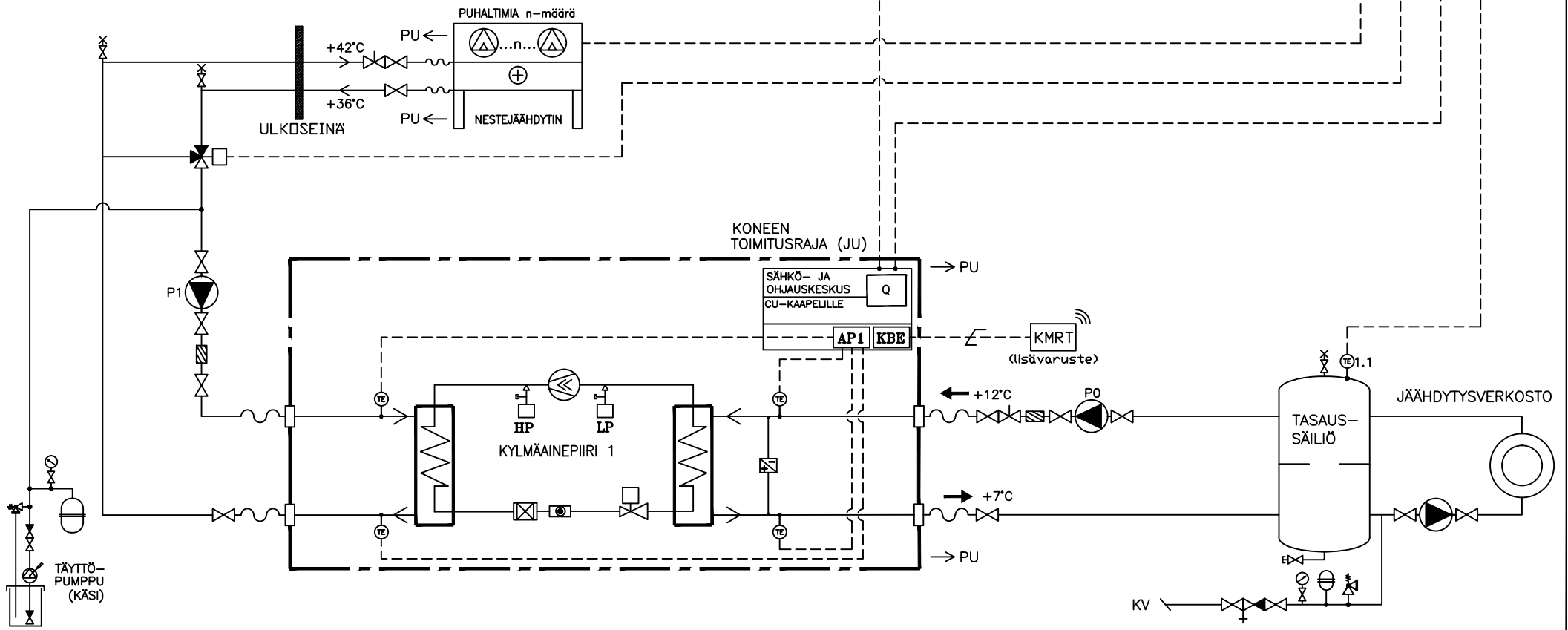
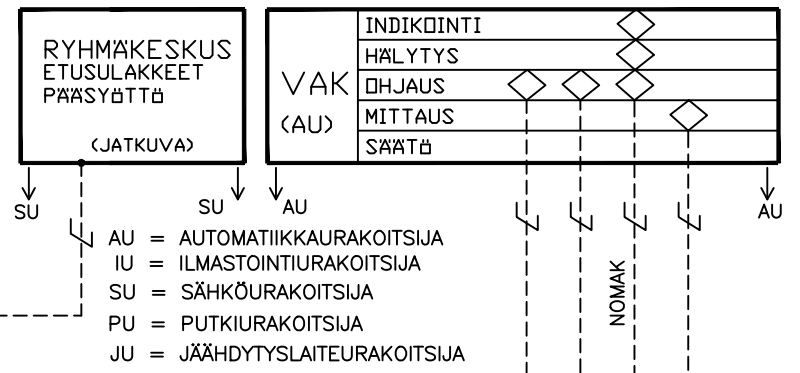


TEKNISET TIEDOT:

	1200	1230	1280	1310	1350	1410	1460	1530	1590
KOMPRESSORITYPPI/KYLMÄÄINE/TEHOTASOT	1kpl SCREW/R134a/3								
NIMELLINEN JÄÄHDYTYSTEHO [kW] *	184	208	257	283	322	373	428	485	545
OTTOTEHO [kW] *	47	53	66	72	82	95	111	124	140
SYÖTTÖJÄNNITE	400V-3ph+N-50Hz								
ÄÄNITASO 1m ETÄISYDELTA [dB(A)],	77	77	80	80	80	80	80	81	81
KÄYNTIVIRTA [A], max	115	37	43	48	52	61	66	74	81
KÄYNNISTYSVIRTA [A], max	350	130	141	143	197	205	256	303	310
VERKOSTON TILAVUUS [l]	1500	1500	2000	2000	2500	2500	3000	3500	4000

(*) = Nestejäädytin 35% ET.GLYKOLI +36/42°C, Jäähdytysverkosto VESI +7/12°C



Pvm
9.1.15

Laite
RHOSS NESTELAUHDUTTEINEN VEDENJÄÄHDYTYSKONEIKKO

Koneen tyyppi/Piir.nro
TCHVZ 1200-1590

Lehti
1/2

TOIMINTASELOSTUS

1. YLEISTÄ

JÄÄHDYTYSLAITTEISTO KOOSTUU SISÄASENTEISESTA VEDENJÄÄHDYTIN-PAKETTIKONEESTA, JONKA OMA OHJAUSAUTOMATIikka PITÄÄ LÄHTEVÄN JÄÄHDYTYSVEDEN LÄMPÖTILAN ASETELLUSSA ARVOSSAAN. LAUHDUTUS TOTEUTETAAN ULKOASENTEISILLA NESTEJÄÄHDYTTIMILLÄ, JOIDEN PUHALTIMIA SÄÄDETÄÄN PORTAATTOMASTI LAUHDUTUSLIUKSEN LÄMPÖTILAN MUKAAN VAK:n KAULTA. KÄYNTILUVAN VEDENJÄÄHDYTYSKONEIKKO SAA KIINTEISTÖAUTOMAATIOLTA.

2. VEDENJÄÄHDYTYSKONEIKKO

VEDENJÄÄHDYTYSKONEIKKO ON ITSENÄINEN PAKETTIKONEYKSIKÖ, JOKA SISÄLTÄÄ TÄYDELLISEN MENOVEDEN LÄMPÖTILASÄÄTÖAUTOMATIIKAN VAROLAITTEINEEN, SEKÄ JÄÄHDYTYSVEDEN VIRTAUSVAHDIN. VEDENJÄÄHDYTYSKONEIKON OMASTA SÄHKÖ- JA OHJAUSKESKUKSESTA SAADAAN TIEDOT VALVONTAJÄRJESTELMÄÄN KÄYNTI- JA HÄLYTYSTILASTA VÄYLÄN KAULTA. KÄYNTILUVAN VEDENJÄÄHDYTYSKONEIKKO SAA ULKOLÄMPÖTILAMITTAUKSEN PERUSTEELLA VAK:Ita. VEDENJÄÄHDYTYSKONEIKKO ASENNETAAN TÄRINÄNVAIMENTIMIEN VARAAN.

3. NESTEJÄÄHDYTIN

LAUHDUTUSPAINEN SÄÄTÖ TAPAHTUU KAHDEN PORTAASSA. LAUHDUTINPIIRIN 3-TIEVENTTIILI TOIMII 1. SÄÄTÖPORTAANA, RAJOITTAEN LAUHDUTTIMELLE MENEVÄN NESTEEN LÄMPÖTILAN MIN. +22°C. NESTEJÄÄHDYTIN TOIMII 2. SÄÄTÖPORTAANA JA NESTEJÄÄHDYTTIMEN ASETUSARVO SEURAA KUVAN 1 MUKAISTA SÄÄTÖKÄYRÄÄ. NESTEJÄÄHDYTTIMEN KÄYNTI ON LUKITTU LAUHDUTINPIIRIN PUMPPUN KÄYNTIIN.

4. PUMPUT

LAUHDUTUSPIIRIN P1 JA LATAUSPIIRIN PUMPPU P0 KIERRÄTTÄVÄT LAUHDUTUS- JA LATAUSPIIRIN LIUOSTA. VEDENJÄÄHDYTYSKONEIKON KÄYNTI ON LUKITTU PUMPPUJEN KÄYNTIIN.

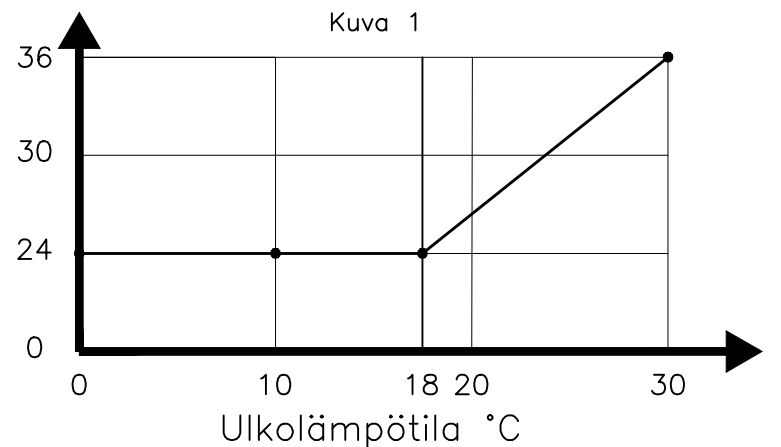
5. LATAUSPIIRI JA JÄÄHDYTYVERKOSTO

JÄÄHDYTYVERKOSTOON AJETAAN JÄÄHDYTYSTILANTEESSA VÄLISÄILIÖN KAULTA JÄÄHDYTYSVESI. JÄÄHDYTYVERKOSTON LÄMPÖTILAERO PIDETÄÄN N. 5°C:ssa. VÄLISÄILIÖN JA VEDENJÄÄHDYTYSKONEIKON VÄLISSÄ ON LATAUSPIIRI. LATAUSPIIRIN PUMPPU KIERRÄTTÄÄ VETTÄ SÄILIÖN JA LÄMPÖTILA-ANTURI TE1.1 MITTAA SÄILIÖN LÄMPÖTILAA.

6. KMR PILVIPALVELU

KONEEN TOIMINTAA SEURATAAN RHOSS REAL TIME MONITORING PILVIPALVELUN KAULTA.

Asetusarvo °C



Pvm
9.1.15

Laite
RHOSS NESTELAUHDUTTEINEN VEDENJÄÄHDYTYSKONEIKKO

Koneen tyyppi/Piir.nro
TCHVZ 1200-1590

Lehti
2/2