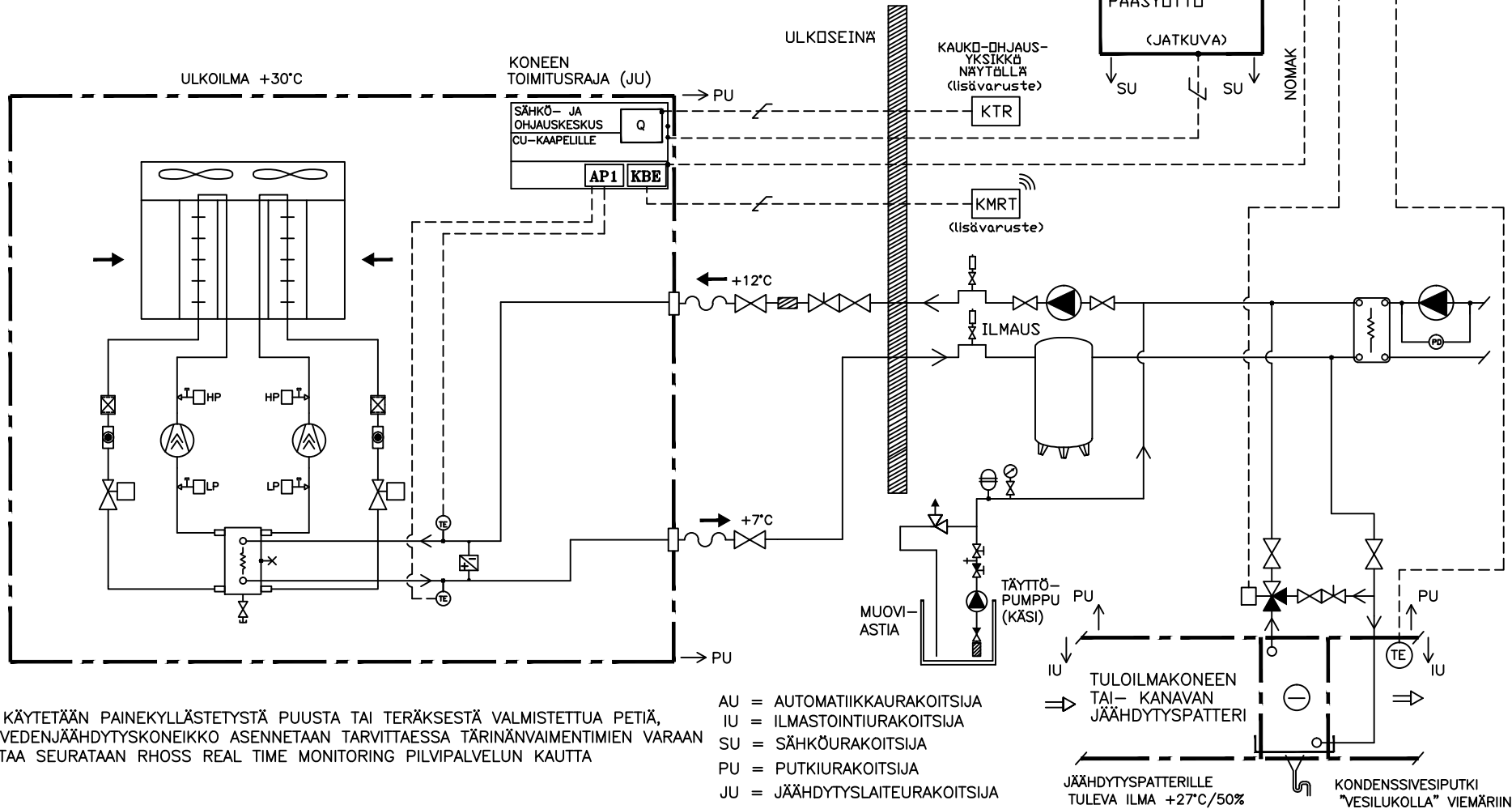


TEKNISET TIEDOT:

KOMPRESSORITYPPI/KYLMÄÄINE/TEHOTASOT...
 NIMELLINEN JÄÄHDYTYSTEHO [kW] *.....
 OTTOTEHO [kW] *.....
 SYÖTTÖJÄNNITE
 ÄÄNITASO 10 m ETÄISYDELTA [dB(A)].....
 KÄYNTIVIRTA [A], max
 KÄYNNISTYSVIRTA [A], max.....
 VERKOSTON TILAVUUS [l],

2770	2830	2890	2960	21010	21040	21080	21130	21150	21220	21290
2kpl. SCREW/R134a/8										
761	829	887	954	1007	1034	1079	1125	1150	1215	1280
205	226	245	257	273	281	291	316	304	324	343
400V-3ph+N-50Hz										
67	67	67	68	68	68	69	69	69	69	69
478	509	540	579	610	630	660	708	708	756	800
628	641	672	759	790	883	913	989	989	1097	1141
2000	2500	2500	3000	3000	3000	3000	3500	3500	3500	4000

(*) = olosuhte 35% ET.GLYKOLI +7/12°C ulkoilma +30°C



- KONEALUSTANA KÄYTETÄÄN PAINEKYLLÄSTETYSTÄ PUUSTA TAI TERÄKSESTÄ VALMISTETTUA PETIÄ, JONKA PÄÄLLE VEDENJÄÄHDYTYSKONEIKKO ASENNETAAN TARVITTAESSA TÄRINÄNVAIMENTIMIEN VARAAN
- KONEEN TOIMINTAA SEURATAAN RHOS REAL TIME MONITORING PILVIPALVELUN KAUITTA



Pvm
9.1.15

Laite
RHOS ILMALAUHDUTTEINEN VEDENJÄÄHDYTYSKONEIKKO

Koneen tyyppi/Piir.nro
TCAVZ 2770-21290HE

Lehti
1/1