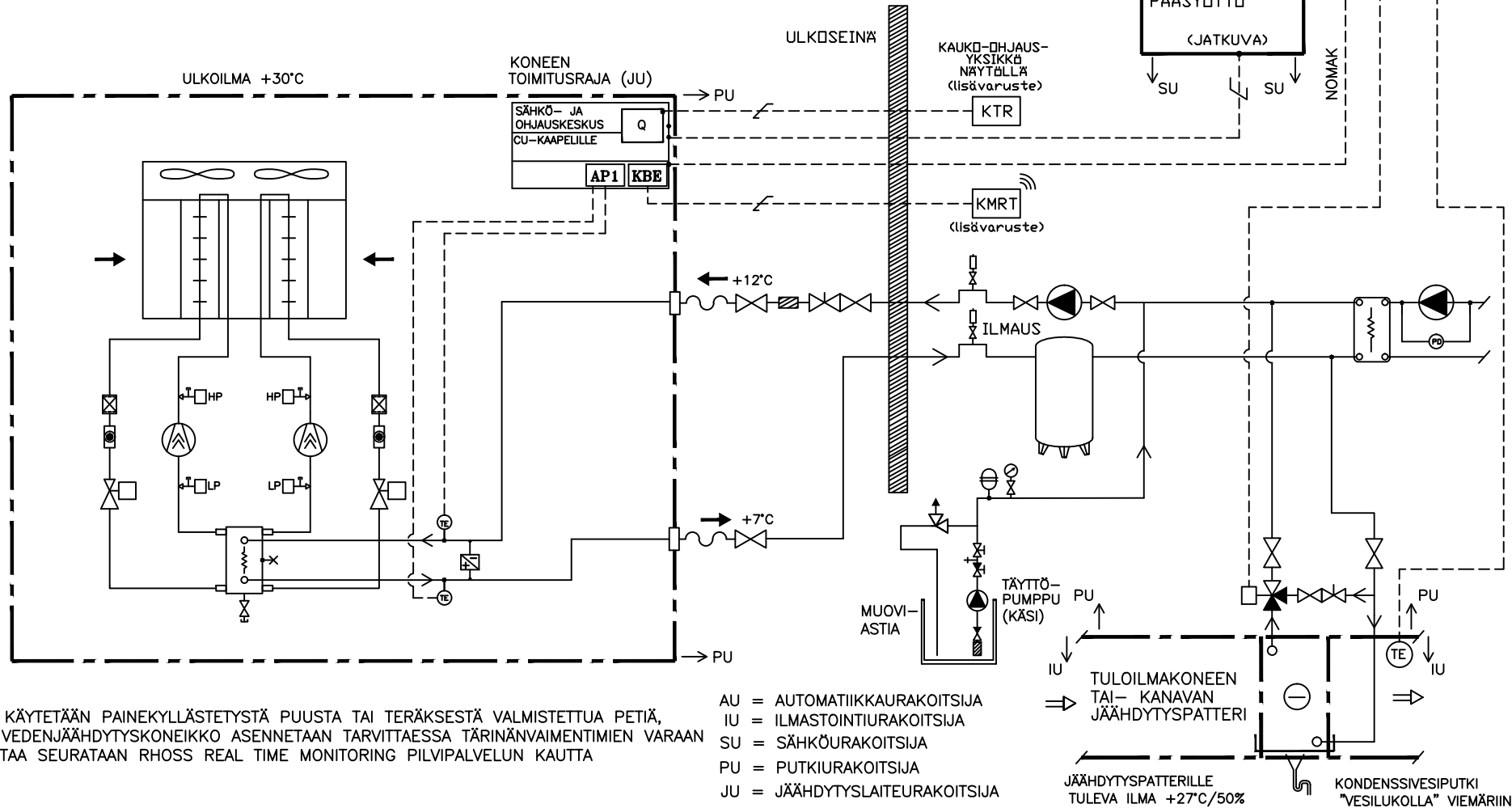


TEKNISET TIEDOT:

KOMPRESSORITYYPI/KYLMÄÄINE/TEHOTASOT.
 NIMELLINEN JÄÄHDYTYSTEHO [kW] *.....
 OTTOTEHO [kW] *.....
 SYÖTTÖJÄNNITE
 ÄÄNITASO 10 m ETÄISYDELTA [dB(A)].....
 KÄYNTIVIRTA [A], max
 KÄYNNISTYSVIRTA [A], max.....
 VERKOSTON TILAVUUS [],

2710	2750	2810	2870	2940	2990	21020	21060	21110	21180	21250	21330	21400	21500	21600
2kpl SCREW/R134a/8														
713	754	815	871	944	993	1025	1063	1119	1191	1266	1346	1428	1528	1630
217	227	247	268	282	300	303	305	337	349	361	386	408	438	467
400V-3ph+N-50Hz														
67	67	67	70	68	68	68	69	69	69	69	69	70	71	71
470	470	509	540	571	602	619	630	692	740	788	841	894	960	1000
620	620	641	672	751	782	872	883	973	1081	1129	1217	1270	1379	1419
2000	2500	2500	3000	3000	3000	3000	3500	3500	3500	4000	3500	3500	3500	4000

(*) = olosuhte 35% ET.GLYKOLI +7/13°C ulkoilma +30°C



- KONEALUSTANA KÄYTETÄÄN PAINEKYLLÄSTETYSTÄ PUUSTA TAI TERÄKSESTÄ VALMISTETTUA PETIÄ, JONKA PÄÄLLE VEDENJÄÄHDYTYSKONEIKKO ASENNETAAN TARVITTAESSA TÄRINÄNVAIMENTIMIEN VARAAN
- KONEEN TOIMINTAA SEURATAAN RHOSS REAL TIME MONITORING PILVIPALVELUN KAUITTA

- AU = AUTOMATIikkaURAKOITSIJA
- IU = ILMASTOINTIURAKOITSIJA
- SU = SÄHKÖURAKOITSIJA
- PU = PUTKIURAKOITSIJA
- JU = JÄÄHDYTYSLAITEURAKOITSIJA

JÄÄHDYTYSPATTERILLE TULEVA ILMA +27°C/50% KONDENSSEVESIPUTKI "VESILUKKOLA" VIEMÄRIIN



Pvm
9.1.15

Laite
RHOSS ILMALAUHDUTTEINEN VEDENJÄÄHDYTYSKONEIKKO

Koneen tyyppi/Piir.nro
TCAVZ 2710-21600

Lehti
1/1