

TEKNISET TIEDOT:

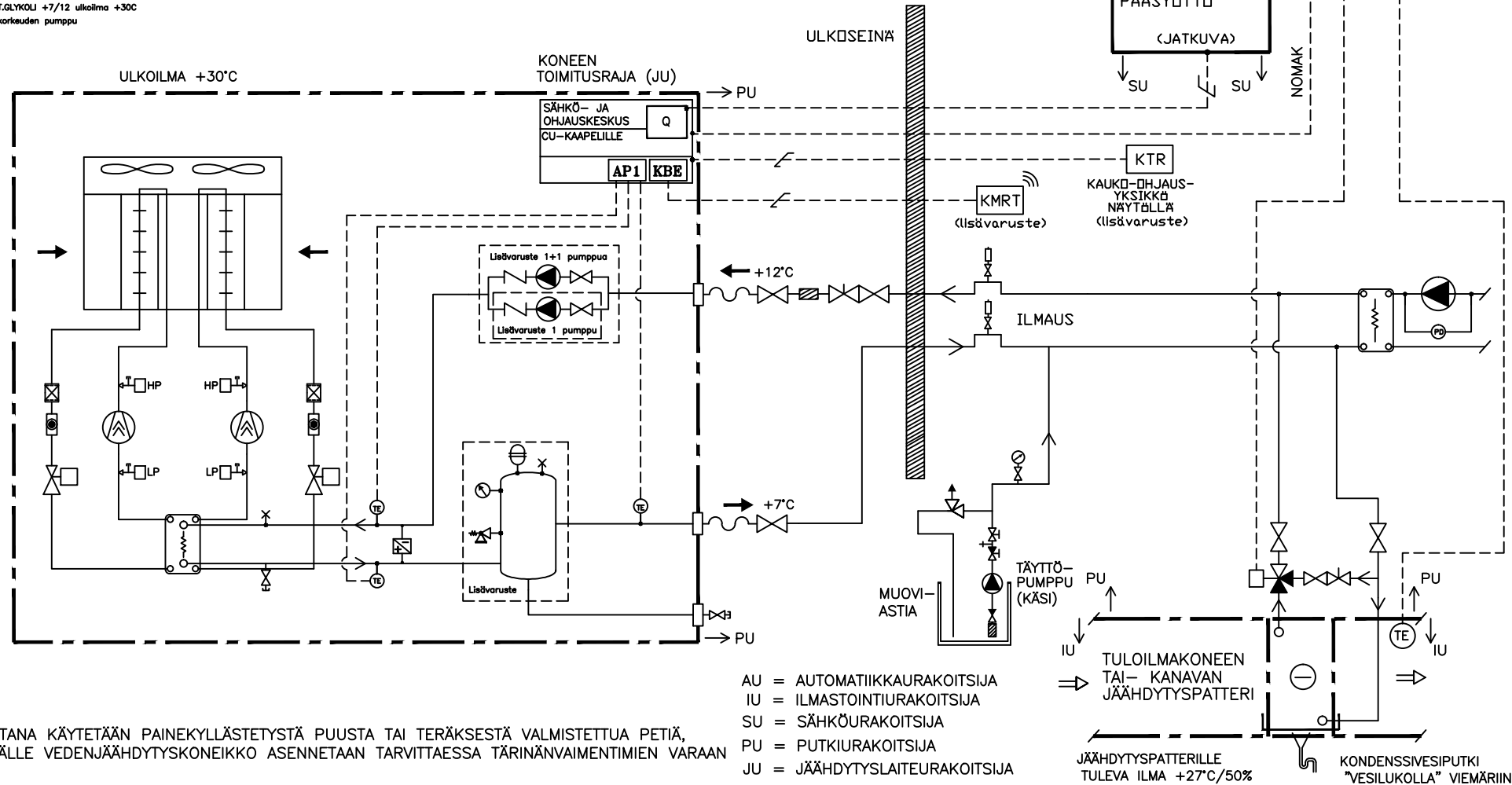
KOMPRESSORITYYPI/KYLMÄÄINE/TEHOTASOT....  
 NIMELLINEN JÄÄHDYTYSTEHO [kW] \*.....  
 OTTOTEHO [kW] \*.....  
 SYÖTTÖJÄNNITE .....,  
 ÄÄNITASO 10 m ETÄISYDELTA [dB(A)].....  
 KÄYNTIVIRTA [A] (sis. P1 pumpun) max.....  
 KÄYNNISTYSVIRTA [A] (sis. P1 pumpun) max..  
 PUMPUN OTTOTEHO [kW], P1/P2.....  
 PUMPUN KÄYNTIVIRTA [A], P1/P2.....  
 VARAAJAN TILAVUUS [l].....

2331	2351	2371	2391	2421	2461	2511	2551	2571	2611	2641	2681	2701
2kpl SCREW/R134a/6												
342	362	381	402	427	469	524	562	586	631	670	683	694
103	109	116	122	129	142	158	166	175	189	200	209	215
400V-3ph+N-50Hz												
64	64	64	64	65	65	65	65	65	65	65	66	66
240	255	270	287	313	345	376	396	426	450	474	482	482
294	328	343	404	430	495	526	570	600	600	624	632	632
3,0/4,0	3,0/4,0	3,0/4,0	3,0/4,0	4,0/5,5	4,0/5,5	5,5/7,5	5,5/7,5	5,5/7,5	5,5/7,5	5,5/7,5	5,5/7,5	5,5/7,5
6,0/8,0	6,0/8,0	6,0/8,0	6,0/8,0	8,0/10	8,0/10	12/16	12/16	12/16	12/16	12/16	12/16	12/16
1100	1100	1100	1100	1100	1100	1100	1100	1100	1100	1100	1100	1100

(\*) = olosuhde 35% ET.GLYKOLI +7/12 ulkoilma +30C  
 P1= Normaalin nostokorkeuden pumpu

VAK (AU)	INDIKOINTI	◇
	HÄLYTYS	◇
	OHJAUS	◇
	MITTAUS	◇
	SÄÄTÄ	◇

RYHMÄKESKUS  
 ETUSULAKKEET  
 PÄÄSYTTÄ  
 (JATKUVA)



- KONEALUSTANA KÄYTETÄÄN PAINEKYLLÄSTETYSTÄ PUUSTA TAI TERÄKSESTÄ VALMISTETTUA PETIÄ, JONKA PÄÄLLE VEDENJÄÄHDYTYSKONEIKKO ASENNETAAN TARVITTAESSA TÄRINÄNVAIMENTIMIEN VARAAN

- AU = AUTOMATIIKKAURAKOITSIJA
- IU = ILMASTOINTIURAKOITSIJA
- SU = SÄHKÖURAKOITSIJA
- PU = PUTKIURAKOITSIJA
- JU = JÄÄHDYTYSLAITEURAKOITSIJA



Pvm  
9.1.15

Laite  
RHOSS ILMALAUHDUTTEINEN VEDENJÄÄHDYTYSKONEIKKO

Koneen tyyppi/Piir.nro  
TCAVZ 2331-2701

Lehti  
1/1