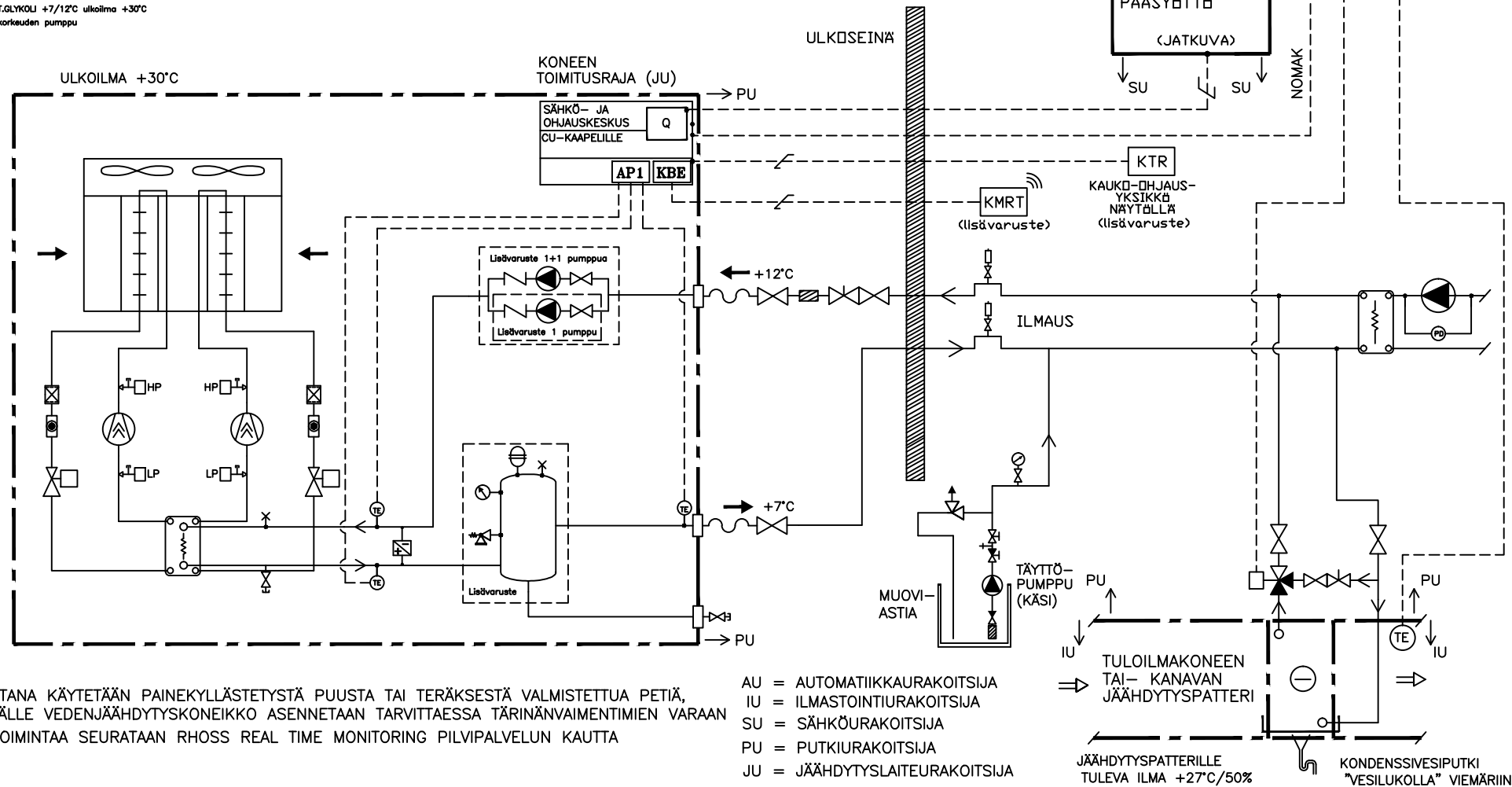
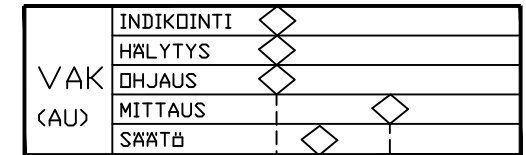


TEKNISET TIEDOT:

KOMPRESSORYYPPI/KYLMÄÄINE/TEHOTASOT....  
 NIMELLINEN JÄÄHDYTYSTEHO [kW] \*.....  
 OTTOTEHO [kW] \*.....  
 SYÖTTÖJÄNNITE .....  
 ÄÄNITASO 10 m ETÄISYDELTA [dB(A)].....  
 KÄYNTIVIRTA [A] (sis. P1 pumpun) max.....  
 KÄYNNISTYSVIRTA [A] (sis. P1 pumpun) max.  
 PUMPUN OTTOTEHO [kW], P1/P2.....  
 PUMPUN KÄYNTIVIRTA [A], P1/P2.....  
 VARAAJAN TILAVUUS [l].....

2330	2350	2370	2390	2420	2460	2510	2550	2570	2610	2640	2680	2700
2kpl SCREW/R134a/6												Tehotasoja 8
343	363	383	400	427	471	529	564	589	631	665	685	695
100	106	112	117	125	137	154	163	171	183	192	199	203
400V-3ph+N-50Hz												
65	65	65	65	64	65	65	66	66	66	66	66	66
248	263	278	295	312	353	388	396	434	458	482	490	490
302	336	351	412	429	503	538	570	608	608	632	640	640
3,0/4,0	3,0/4,0	3,0/4,0	3,0/4,0	4,0/5,5	4,0/5,5	5,5/7,5	5,5/7,5	5,5/7,5	5,5/7,5	5,5/7,5	5,5/7,5	5,5/7,5
6,0/8,0	6,0/8,0	6,0/8,0	6,0/8,0	8,0/10	8,0/10	12/16	12/16	12/16	12/16	12/16	12/16	12/16
1100	1100	1100	1100	1100	1100	1100	1100	1100	1100	1100	1100	1100

(\*) = olosuhde 35% ET.GLYKOLI +7/12°C ulkoilma +30°C  
 P1= Normaalin nostokorkeuden pumppu



- KONEALUSTANA KÄYTETÄÄN PAINEKYLLÄSTETYSTÄ PUUSTA TAI TERÄKSESTÄ VALMISTETTUA PETIÄ, JONKA PÄÄLLE VEDENJÄÄHDYTYSKONEIKKO ASENNETAAN TARVITTAESSA TÄRINÄNVAIMENTIMIEN VARAAN
- KONEEN TOIMINTAA SEURATAAN RHOS REAL TIME MONITORING PILVIPALVELUN KAUTTA

AU = AUTOMATIIKKAURAKOITSIJA  
 IU = ILMASTOINTIURAKOITSIJA  
 SU = SÄHKÖURAKOITSIJA  
 PU = PUTKIURAKOITSIJA  
 JU = JÄÄHDYTYSLAITEURAKOITSIJA

JÄÄHDYTYSPATTERILLE TULEVA ILMA +27°C/50%  
 KONDENSIVESIPUTKI "VESILUKOLLA" VIEMÄRIIN