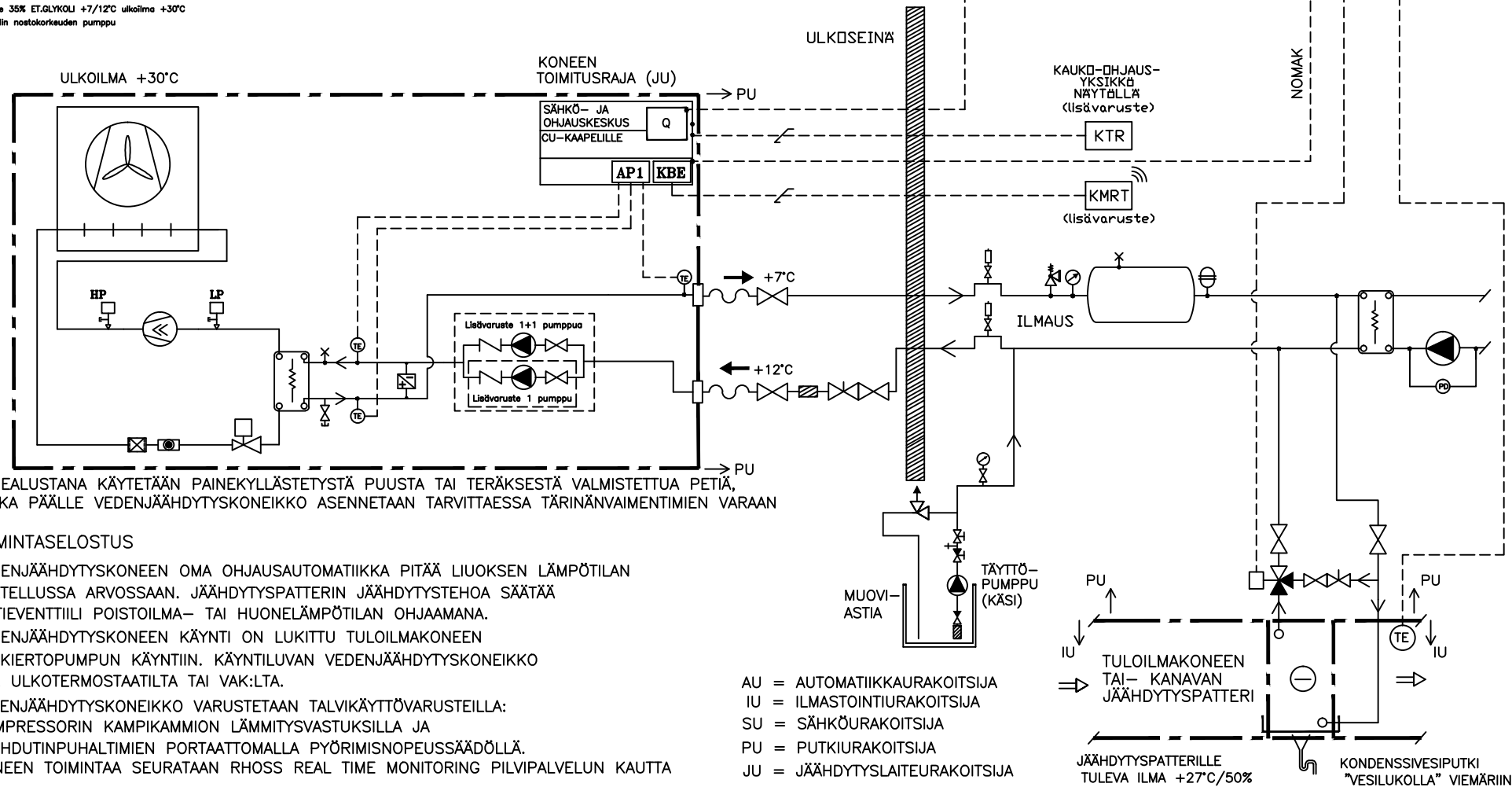
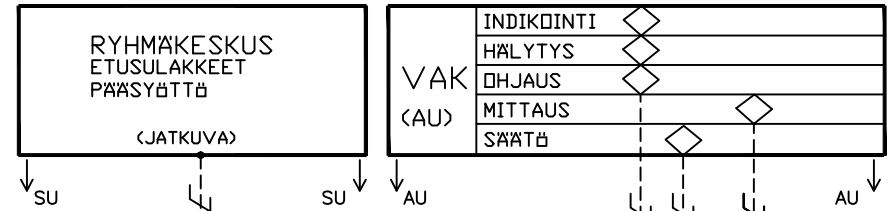


TEKNISET TIEDOT:

KOMPRESSORITYPPI/KYLMÄÄINE/TEHOTASOT....  
 NIMELLINEN JÄÄHDYTYSTEHO [kW] \*.....  
 OTTOTEHO [kW] \*.....  
 SYÖTTÖJÄNNITE .....,  
 ÄÄNITASO 10 m ETÄISYDELTA [dB(A)],.....  
 KÄYNTIVIRTA [A] (sis. P1 pumpun) max.....  
 KÄYNNISTYSVIRTA [A] (sis. P1 pumpun) max.....  
 PUMPUN OTTOTEHO [kW], P1/P2.....  
 PUMPUN KÄYNTIVIRTA [A], P1/P2.....  
 VARAAJAN TILAVUUS [l].....

1270	1310	1350	1390
1kpl SCREW/R134g/3			
280	319	367	406
95	104	123	136
400V-3ph+N-50Hz			
64	65	65	65
213	237	269	300
391	391	406	485
3,0/4,0	3,0/4,0	4,0/5,5	4,0/5,5
6,0/8,0	6,0/8,0	8,0/11	8,0/11
-	-	-	-

(\*) = olosuhte 35% ET.GLYKOLI +7/12°C ulkoilma +30°C  
 P1= Normaalin nostokorkeuden pumppu



- KONEALUSTANA KÄYTETÄÄN PAINEKYLLÄSTETYSTÄ PUUSTA TAI TERÄKSESTÄ VALMISTETTUA PETIÄ, JONKA PÄÄLLE VEDENJÄÄHDYTYSKONEIKKO ASENNETAAN TARVITTAESSA TÄRINÄNVAIMENTIMIEN VARAAN

TOIMINTASELOSTUS

- VEDENJÄÄHDYTYSKONEEN OMA OHJAUSAUTOMATIikka PITÄÄ LIUKSEN LÄMPÖTILAN ASETELLUSSA ARVOSSAAN. JÄÄHDYTYSPATTERIN JÄÄHDYTYSTEHOA SÄÄTÄÄ 3-TIEVENTTILI POISTOILMA- TAI HUONELÄMPÖTILAN OHJAAMANA.
- VEDENJÄÄHDYTYSKONEEN KÄYNTI ON LUKITTU TULOILMAKONEEN JA KIERTOPUMPUN KÄYNTIIN. KÄYNTILUVAN VEDENJÄÄHDYTYSKONEIKKO SAA ULKOTERMOSTAATILTA TAI VAK:LTA.
- VEDENJÄÄHDYTYSKONEIKKO VARUSTETAAN TALVIKÄYTTÖVARUSTEILLA: KOMPRESSORIN KAMPIKAMMION LÄMMITYSVASTUKSILLA JA LAUHDUTINPUHALTIMIEN PORTAATTOMALLA PYÖRIMISNOPEUSSÄÄDÖLLÄ.
- KONEEN TOIMINTAA SEURATAAN RHOSS REAL TIME MONITORING PILVIPALVELUN KAUTTA

AU = AUTOMATIikkaURAKOITSIIJA  
 IU = ILMASTOINTIURAKOITSIIJA  
 SU = SÄHKÖURAKOITSIIJA  
 PU = PUTKIURAKOITSIIJA  
 JU = JÄÄHDYTYSLAITEURAKOITSIIJA

