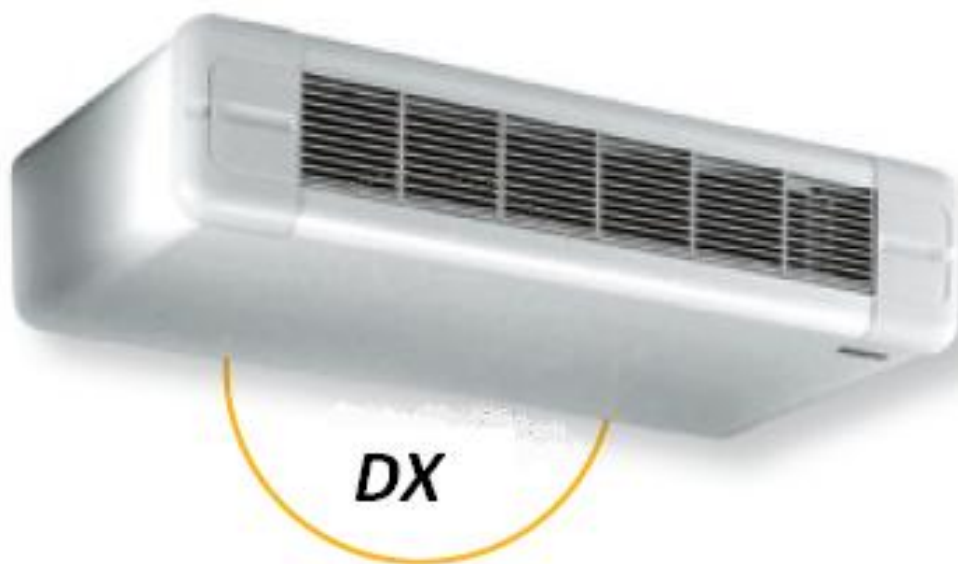


No sweat.



KOJACOOOL SIGMA – PUHALLINHÖYRYSTIMET

KOJACOOOL SIGMA DX

Kojacool Sigma DX – Miellyttävä ja tasainen jäähdytys sekä hiljainen käyntiäänä.

- **SH** – Vaaka-asenteinen malli, ilmanotto takaa, puhallus eteen, asennus kattoon
- **SV** – Pystyasenteine malli, ilmanotto alta, puhallus ylös, asennus seinälle tai asennusjaloille (lisävaruste) lattialle
- Varustettu paisuntaventtiilillä
- Galvanoidusta teräksestä valmistettu sisärakenne on päällystetty vaimentavalla eristemateriaalilla
- Puhallinmoottorissa on valittavissa kuusi nopeutta, joista kytketään kolme
- Irrotettavat säleiköt
- Pestävä suodatin

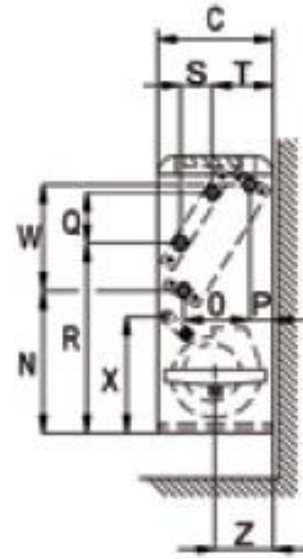
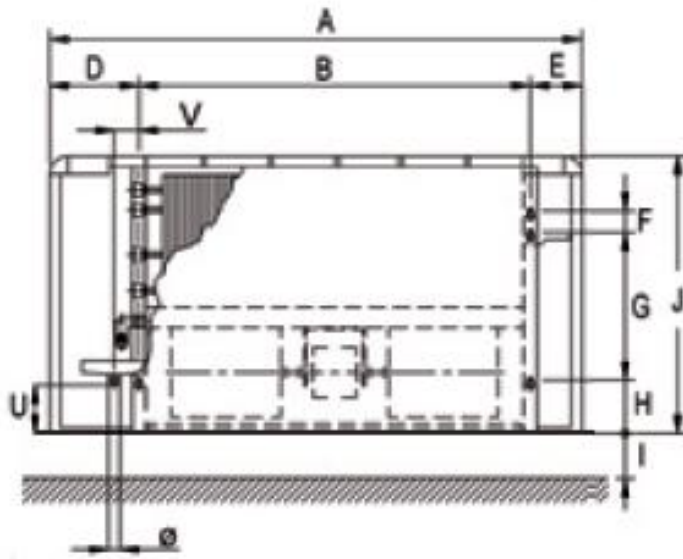
SIGMA DX SH, SV	nopeus	220	224	228
Jäähdytysteho kW R407C sisäilma +23°C /Rh 50% höyrystyminen +6 °C lauhtuminen +45°C	1	4,59	6,23	8,07
	2	4,28	5,61	7,57
	3	3,61	5,08	6,33
	4	3,44	4,73	5,85
	5	2,94	4,16	5,15
	6	2,86	3,76	4,7
Tuntuva jäähdytysteho kW	1	3,89	5,43	7
	2	3,59	4,78	6,46
	3	2,93	4,24	5,21
	4	2,78	3,9	4,75
	5	2,32	3,35	4,1
	6	2,24	2,99	3,7
Ilmamäärä m ³ /h	1	1105	1620	2092
	2	986	1354	1868
	3	749	1148	1386
	4	698	1026	1224
	5	551	839	1008
	6	529	724	882
Äänen painetaso dB(A) 100 m ² huone, 0,3 s jälkikaiunta-aika	1	48,1	54,1	60,5
	2	43,9	48,6	56,8
	3	37,8	46,9	48,1
	4	33,6	42,8	42,7
	5	30,7	39,4	39,3
	6	26,6	38,4	35,5
Liitäntäteho W	MAX	112	184	241
Käyntivirta A	MAX	0,48	0,812	1,1
Jännite V-ph-Hz		230-1-50		

Säätölaitteet

- seinäsäädin, jossa ON/OFF-kytkin, huonetermostaatti ja puhaltimien nopeusvalitsin



KOJACOOOL SIGMA DX



MITAT JA PAINOT			
SIGMA SH, SV	220	224	228
A	1273	1523	1773
B	999	1249	1499
C	254	254	254
D	174	174	174
E	100	100	100
F	40	40	40
G	356	356	356
H	101	101	101
I	85	85	85
J	614	614	614
N	299	299	299
O	138	138	138
P	53	53	53
Q	87	87	87
R	335	409	409
S	50	50	50
T	135	135	135
U	116	116	116
V	47	47	47
W	238	238	238
X	252	252	252
Z	122	122	122
Ø	20	20	20
kg	41	52	58



Kun haluat tiloihisi miellyttävän, tasaisen ja hiljaisen jäähdytyksen, on ratkaisusi Kojacool – No Sweat!

KOJA 
KOJACOOOL OY