



SAFEK-savuimuri

SAFEK-savuimuri on tarkoitettu tulipalon sattuessa savun poistoon.

SAFEK-savuimuri parantaa henkilöiden turvallisuutta palotilanteessa poistamalla tehokkaasti savua ja alentamalla lämpötilaa sisään virtaavan korvausilman avulla. Savun-

poistoimuri ohjataan palon sattuessa toimimaan suurimmalla pyörimisnopeudella.

SAFEK-savuimuria valmistetaan neljää kokoa. Tilavuusvirta-alue on 0,2 - 6,0 m³/s ja paine 700 Pa:iin saakka.

SAFEK-savuimurissa on yhtenäinen, kuumasinkitystä teräksestä valmistettu ulkovaippa, jossa on saranoitu pohjalevy. Koneessa on kaksi säleiköllä varustettua ulospuhallusaukkoa, jotka sijaitsevat vastakkaisilla puolilla ulkovaippaa. Puhaltimien siipipyörä on valmistettu teräslevystä hitsaamalla ja pintakäsitelty. Siipipyörässä on taaksepäin kaartuvat siivet ja se on tasapainotettu dynaamisesti.

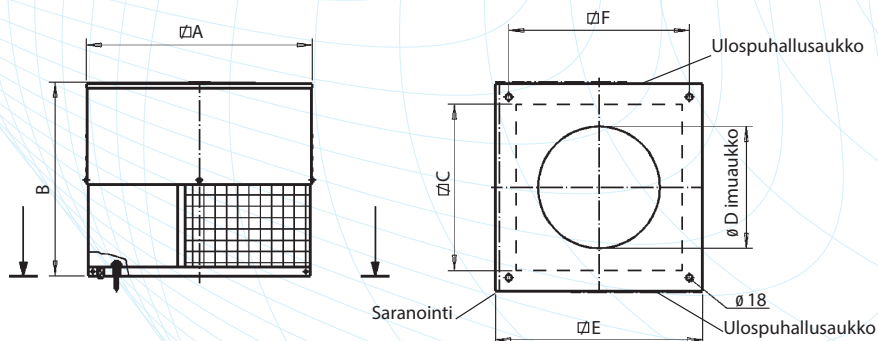
Savuimuri voidaan kääntää sivulle saranoiden varassa siipipyörän ja kanavan puhdistamisen helpottamiseksi.

SAFEK-savuimuri on valmistettu vastaamaan koneturvallisuusdirektiivin vaatimuksia ja se on merkitty CE-merkinnällä. Sen toimivuus on testattu VTT:llä ja se täyttää F400 120 -luokan vaatimukset standardin EN 121015-3 liitteen C mukaan suoritetuissa kokeissa.



Mitat ja painot

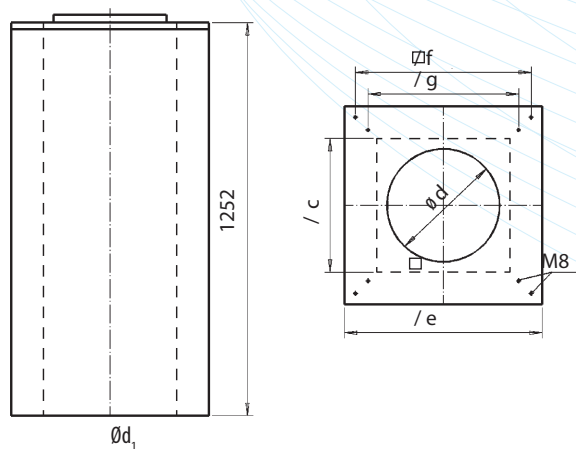
SAFEK-savuimuri



SAFEK	A	B	C	E	F	D	Paino kg
35	600	530	442	550	480	324	50
40	680	550	502	630	480	359	60
50	850	640	672	800	710	455	120
63	1050	880	872	1000	910	574	210

Taulukko 1

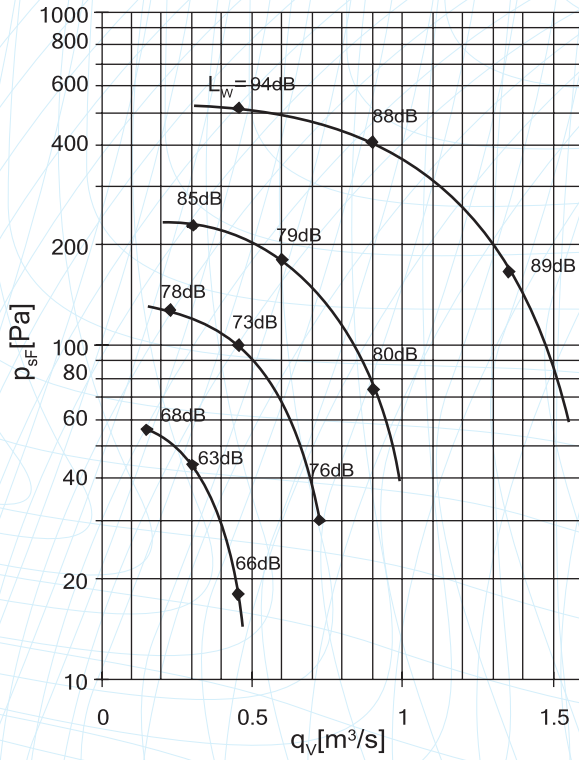
HIFEP-läpivientippi



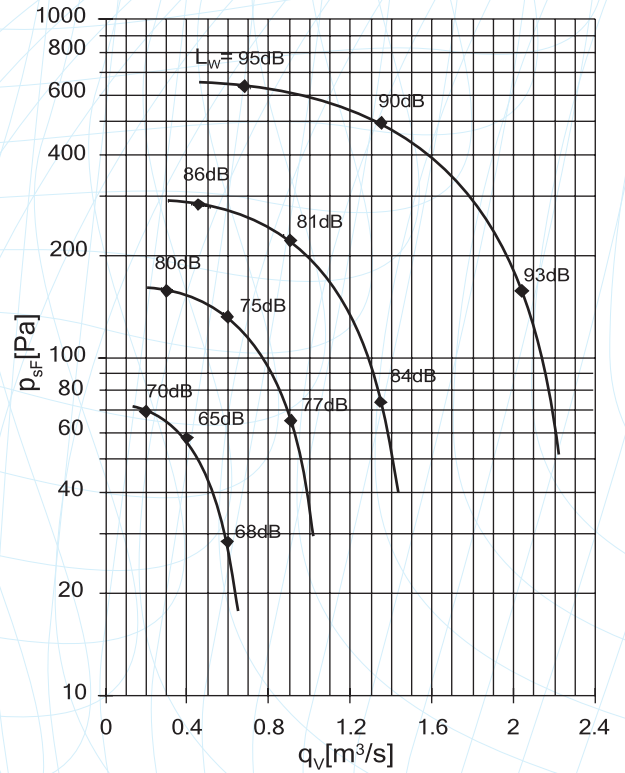
SAFEK	c	d	d ₁	e	f	g	HIFEP m kg	HIFEP + alipainepelti	LVI-koodi
35/40	430	400	400	554		480	75	06/09/12 EI120	7805105
50/63	900	630	630	1024	910	710	132	18/24/36 EI120	7805107

Taulukko 2

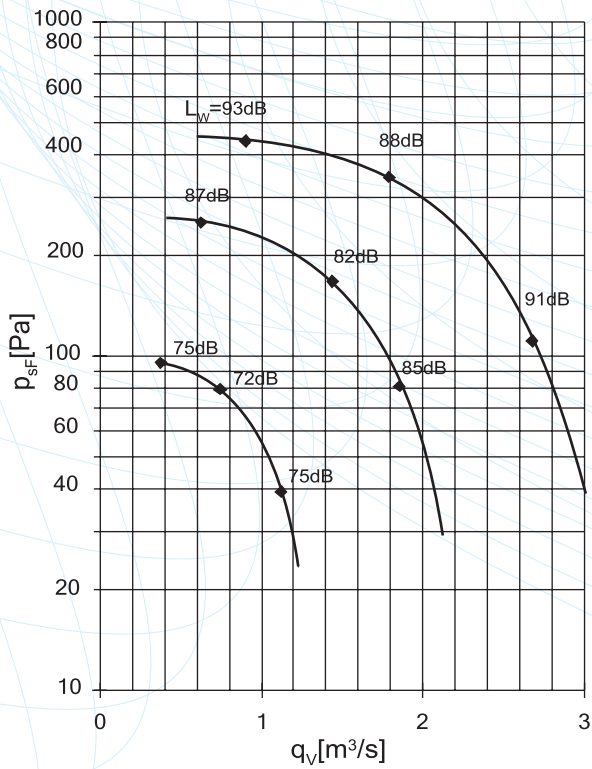
SAFEK 35-2



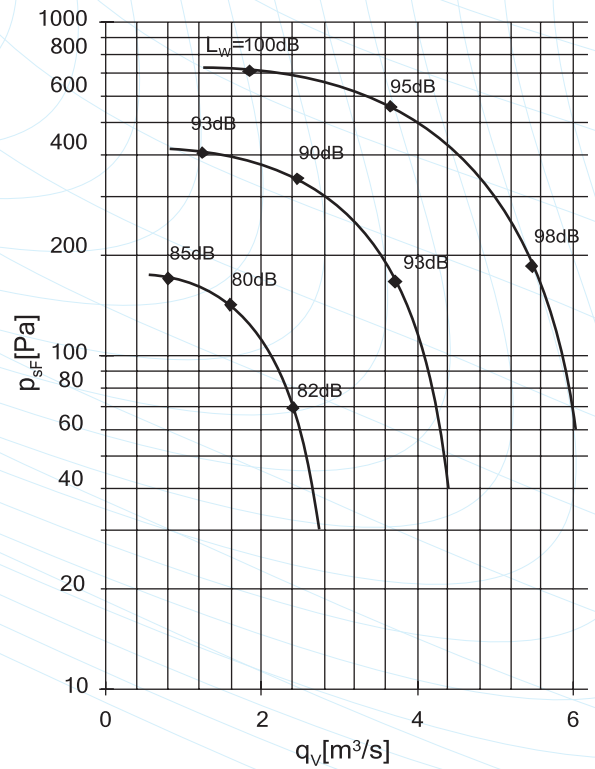
SAFEK 40-2



SAFEK 50-3



SAFEK 63-3



Käyrätöt pätevät ilmalle, jonka tiheys on 1,2 kg/m³.

- q_v = tilavuusvirta m³/s
- p_{sf} = staattinen paine Pa
- L_w = äänen tehotaso (re 10⁻¹² W) dB

Tekniset tiedot

LVI-koodi	Safek	qv, m³/s						Moottoritiedot			Max virta-arvot IEC-60034-1
		psf, Pa						n	P	I 400 V	
		50	100	200	300	400	500	600	rpm	kW	
7805006	35-2T (**)	1,55	1,45	1,30	1,20	0,90	0,60	1400	0,85	2,2	2,2
7805007	40-2T (**)	2,30	2,15	1,95	1,80	1,60	1,80	1400	1,9	4,2	4,2
7805004	50-3T (**)	2,90	2,65	2,35	2,00	1,40		940	1,0	3,1	3,1
7805005	63-3T (**)	6,00	5,80	5,50	5,00	4,50	4,00	945	5,5	11,5	11,5

(**) Moottori soveltuu taajuusmuuttajasäätökäyttöön.
Huom! Voidaan säätää ainoastaan 50 Hz:tä alaspäin.
Huom! Oikosulkumoottorin käynnistysvirta on huomattavasti suurempi kuin nimellisvirta.

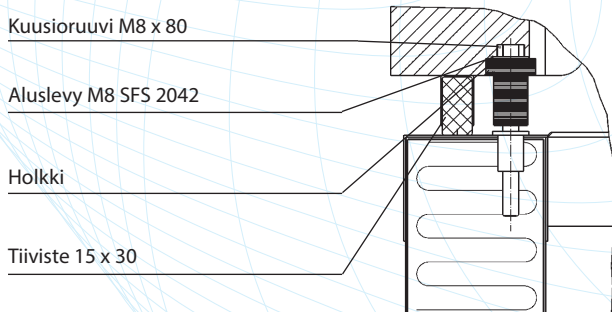
Ääniarvot

SAFEK Koko	qv m³/s	Lw dB	LA dB	SAFEK Koko	qv m³/s	Lw dB	LA dB
35-2	0,47	94	81	50-3	0,9	93	82
	0,92	88	80		1,79	88	80
	1,39	89	82		2,69	91	84
40-2	0,68	95	84	63-3	1,86	100	89
	1,35	90	82		3,7	95	87
	2,02	93	86		5,53	98	91

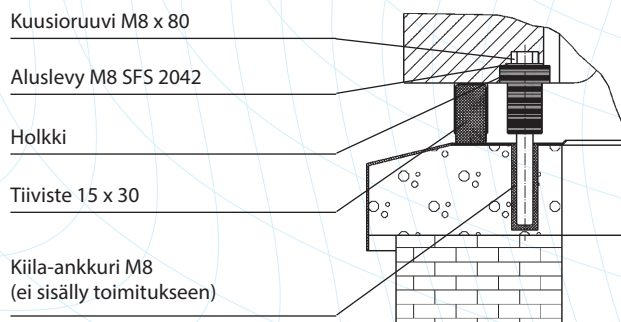
qv = tilavuusvirta m³/s
Lw = äänen tehotaso (re 10⁻¹² W) dB
LA = A-painotettu äänen painetaso dB

Asennus

Läpivientippiippu HIFEP



Palamattomasta materiaalista valmistettu piippu



Tilausesimerkki

SAFEK-savuimuri 35 - 2T
Koko ks. taulukko 1

HIFEP-läpivientippiippu 06/09/12 EI120
ks. taulukko 2