

— = TEHDASJOHDOTUS (SÄHKÖ)

X = URAKKARAJA, KAAPELIN ASENNUS JA KYTKENTÄ SÄHKÖURAKKA

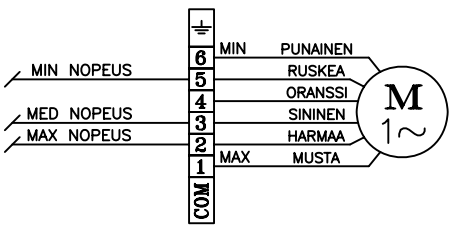
- - - = KAAPELOINTI "KENTÄLLÄ"

--- = JOHDOTUS "KENTÄLLÄ" SÄHKÖURAKKA

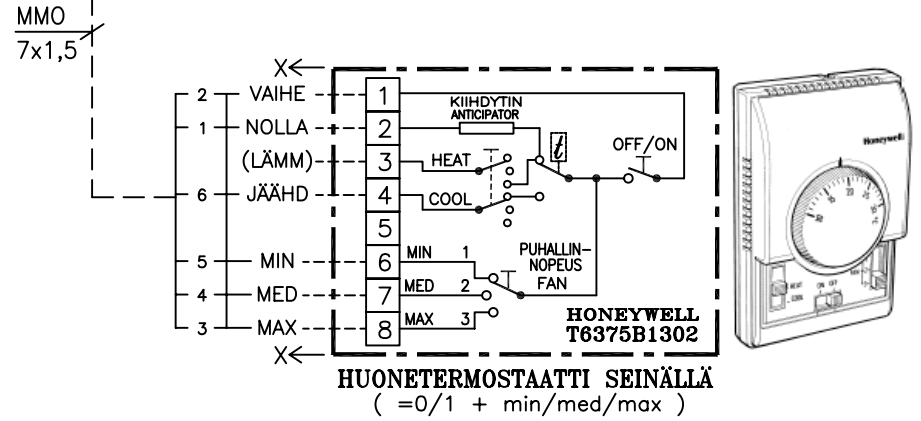
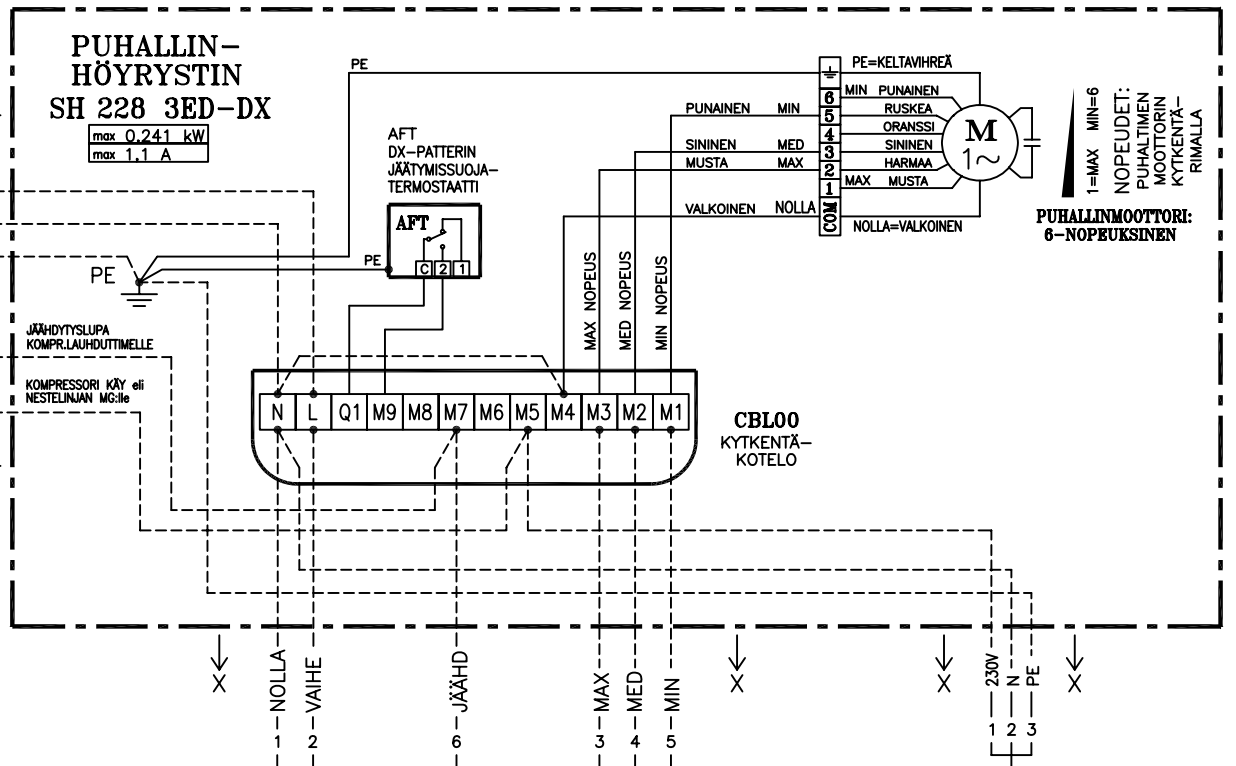
P = URAKKARAJA, PUTKIEN ASENNUS JA KYTKENTÄ PUTKIURAKKA

MALLI-KOKO	SÄHKÖTEHO MAX-nopeus [kW]	NIMELLISVIRTA MAX-nopeus [A]
SH 224	0,184 kW	0,812 A
SH 228	0,241 kW	1,1 A

TARVITTAESSA VOIDAAN PUHALINMOOTTORIN PYÖRIMISNOPEUTTA JOKO PIENENTÄÄ TAI SUURENTAA VAIHTAMALLA JOHTIMIEN (MIN-MED-MAX) PAIKKAA SÄHKÖMOOTTORIN KYTKENTÄRIMALLA



YLLÄ ESITETYT NOPEUDET OVAT:
2=MAXIMI NOPEUS
3=KESKI (=MED) NOPEUS
5=MINIMI NOPEUS



KOJAC
KOJAC COOL OY
Vetokuja 4
01610 VANTAA
puh 09-777 1750
fax 09-777 17511

Suunn Pj

Pvm 10.08.2009
Muutos

Työ Piirustuksen sisältö JOHDOTUSKAAVIO

Laite PUHALINHÖYRYSTIN SH 228 3ED-DX

Koneen tyyppi SH 228 3ED-DX

Kytöntäkotelo CBL00 NESTELINJAN MG-VENTTIILI
SÄÄDIN T6375B1302

Työnro Piir.nro SH 228 (CBL00) ja T6375B1302
Lehti 1/1