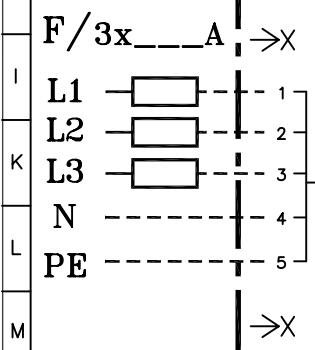
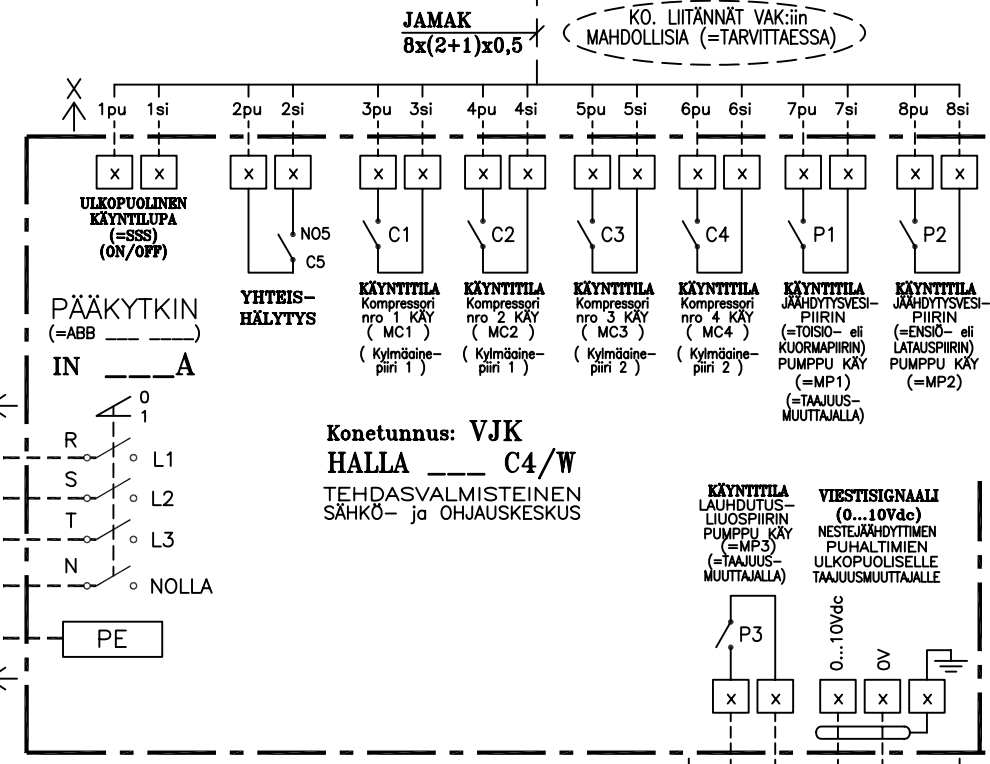


**SÄHKÖ-
KESKUS**
(PÄÄ- TAI
RYHMÄ-
KESKUS)

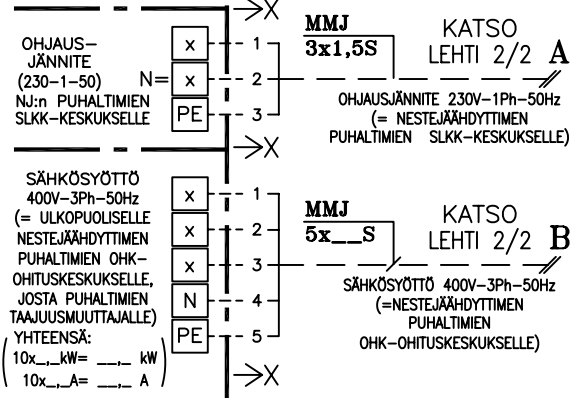
PÄÄSYÖTTÖ
400-3-50



HUOM !
NOUSUJOHDON
KAAPELIT
(= Cu-kaapelit)
SÄHKÖSUUNNITTELIJAN
MITOITUKSEN MUKAAN
TYÖMAAKOHTAISESTI



Konetunnus: VJK
HALLA C4/W
TEHDASVALMISTEINEN
SÄHKÖ- ja OHJAUSKESKUS



X=URAKKARAJA,
KAAPELIN ASENNUS
JA KYTKENTÄ
SÄHKÖURAKKA (SU)

**KYLMÄ-
AINE:** R410A

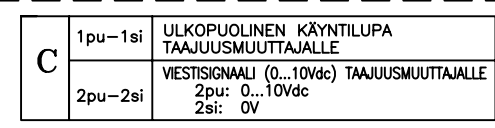
HALLA C4/W
(Kylmäaine: R-410A)
LIUOSLAUHDUTTEINEN
VEDENJÄÄHDYTYSKONE

SÄHKÖTEHO max	_____ kW
KÄYNTIVIRTA max	_____ A
KÄYNNISTYSVIRTA max	_____ A

**SÄHKÖTEHOISSA
EI OLE VIELÄ MUKANA
NESTEJÄÄHDYTTIMEN
PUHALTIMIEN ARVOJA:**
Esimerkin NESTEJÄÄHDYTTIMESSÄ
10 KPL PUHALTIMIA
= 10 x _____ kW = _____ kW
= 10 x _____ A = _____ A
(= 10 x _____ A = _____ A)

**SÄHKÖTEHOT
KAIKKI
YHTEENSÄ:**
_____ kW
_____ A
_____ A

JAMAK
4x(2+1)x0,5



**KATSO
LEHTI 2/2 C**
(= ULKOPUOLISEN
NESTEJÄÄHDYTTIMEN
PUHALTIMIEN
TAAJUUSMUUTTAJALLE)

