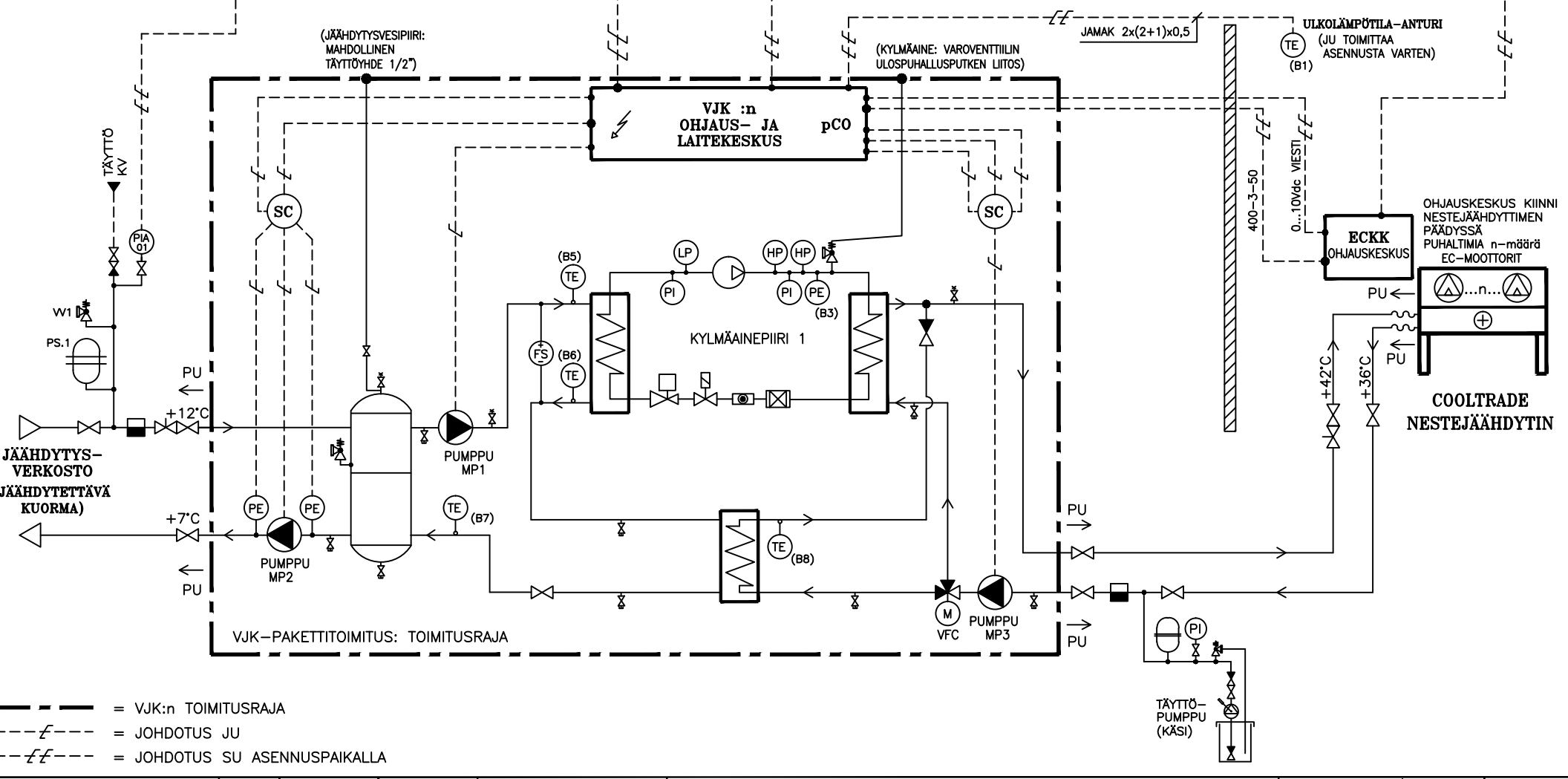


ALAKESKUS	HÄLYTYS	
	INDIKOINTI DI	
	OHJAUS DO	
	MITTAUS AI	
	SÄÄTÖ AO	

RYHMÄKESKUS (SU) SÄHKÖSYÖTÖ 400V-3Ph-50Hz



KOJA	KOJACOOL OY Vanha Nurmijärventie 62 01670 VANTAA puh 09-777 1750 fax 09-878 6087	Suunn.	Pvm	Muutos	Piirustuksen sisältö	Laite	Koneen tyyppi/Piir.nro	Lehti
		PJ	26.09.2011		TOIMINTAKAAVIO	LIUOSLAUHDETTEINEN VEDENJÄÄHDYTYSKONE VAPAAJÄÄHDYTYKSELLÄ	Halla 05-15C1 WFC	1/2

### TOIMINTASELOSTUS

**1. YLEISTÄ**  
Vedenjäähdytyskoneelle annetaan käyntilupa kiinteistön valvontajärjestelmästä. Vedenjäähdytyskoneen käyntiä ohjataan sen omalla ohjaus- ja säätöjärjestelmällä.

Vedenjäähdytyskoneen saadessa käyntiluvan, käynnistyvät samanaikaisesti  
- jäähdytysvesi ensiö- eli latauspiirin pumppu MP1  
- jäähdytysvesi toisiö- eli kuormapiirin pumppu MP2  
- lauhdutusliuospiirin pumppu MP3

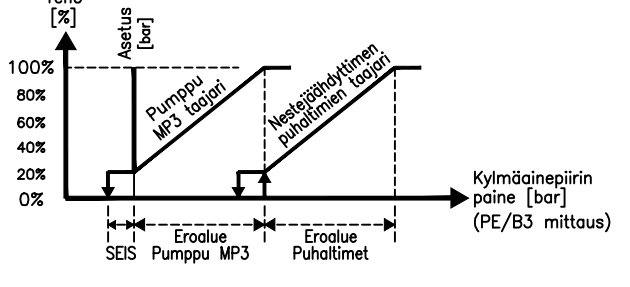
Jäähdytysvesi latauspiirin pumppu MP1 käy aina 100%. Jäähdytysvesi kuormapiirin pumppuun MP2 on kytketty taajuusmuuttaja. Pumpun MP2 pyörimisnopeutta säädetään jäähdytysvesi toisiö- eli kuormapiirissä olevien paine-antureiden mittaustulosten perusteella.  
- jäähdytysvesi toisiö- eli kuormapiirin pumpun MP2 taajuusmuuttajan säätöviesti 0...10Vdc voi tulla myös kiinteistön valvontajärjestelmästä

Lauhdutusliuospiirin pumppu MP3 on taajuusmuuttajalla varustettu pumppu, jonka pyörimisnopeus säätyy kylmäainepiirissä olevan paineanturin (PE/B3) mittaustuloksen perusteella VJK:n omasta ohjaus- ja säätöjärjestelmästä.

**2. KESÄKÄYTTÖ ( = Kompressorikäyttö )**  
Vedenjäähdytyskoneen oma ohjaus- ja säätöjärjestelmä pitää jäähdytysvesiverkosta palaavan jäähdytysveden (anturi TE/B5) lämpötilan asetusarvossaan ohjaamalla VJK:n kompressorin käyntiä.

Lauhdutusliuospiirissä oleva 3-tieventtiili VFC ohjaa liuoksen kesäkäytössä aina kylmäainepiirin levylämmönvaihtimelle  
- ko. 3-tieventtiili VFC ei ole säätävä kesäkäytössä

Kompressorin käydessä ja kylmäainepiirin paineen (PE/B3) kohotessa, säätty lauhdutusliuospiirin pumppu MP3 pyörimään taajuusmuuttajan säätämänä. Kun pumppu MP3 käy 100% ja kun paine anturin (PE/B3) kohdalla vielä nousee, alkaa VJK:n säätöjärjestelmä säätämään myös viestiä 0...10Vdc nestejäähdyttimen puhaltimien ulkopuoliselle taajuusmuuttajalle.

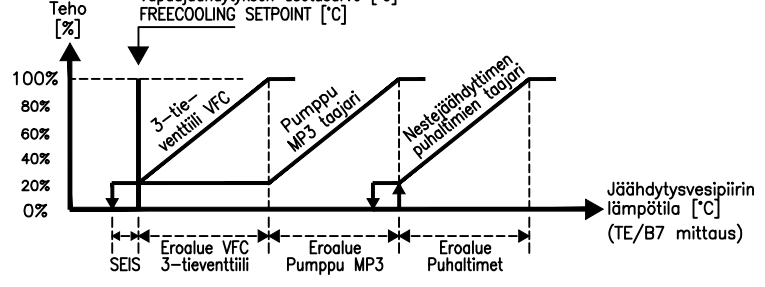


**3. SIIRTYMINEN VAPAAJÄÄHDYTYKSEEN**  
Vedenjäähdytyskone siirtyy vapaajäähdytyskäyttöön kojeeseen kytketyn ulkolämpötila-anturin TE/B1 mittaustuloksen perusteella (tehdasasetus 7,0°C) Ko. anturi toimitetaan asennusta varten vedenjäähdytyskoneen mukana.

**4. VAPAAJÄÄHDYTYKSEN ( = Talvikäyttö )**  
Vapaaähdytystilanteessa lauhdutusliuospiirissä oleva 3-tieventtiili VFC ohjaa liuoksen vapaaähdetyksen levylämmönvaihtimelle.

Vapaaähdetyksen levylämmönvaihtimen tehoa säädetään jäähdytysvesipiirissä olevan anturin TE/B7 mittaustuloksen perusteella VJK:n omalla ohjaus- ja säätöjärjestelmällä 0...10Vdc viesteillä seuraavasti:

- vapaaähdetyksen 3-tieventtiili VFC
- lauhdutusliuospiirin pumpun MP3 [°C]
- nestejäähdyttimen puhaltimien ULKOPUOLINEN taajuusmuuttaja



Jos liuoksen lämpötila laskee anturin TE/B8 kohdalla alle asetetun arvon, alkaa 3-tieventtiili VFC säätämään liuoksen kulkua myös kylmäainepiirin levylämmönvaihtimen kautta, kunnes liuoksen lämpötila on kohonnut yli asetellun raja-arvon.

**5. HÄLYTYKSET JA VAROLAITTEET**  
Vedenjäähdytyskoneelta saadaan liitettyä yhteishälytys kiinteistön valvontajärjestelmään seuraavien varolaitteiden häiriöistä:

- kompressorin ja pumppujen moottorisuojakytkimet
- jäähdytysvesipiirin virtauskytkin
- kylmäainepiirin matala- ja korkeapainekytkin
- jäähdytysvesipiirin jäätymissuoja
- viallinen lämpötila- tai paineanturi
- kompressorin ja pumppujen käyntituntimäärähälytys

HALLA				COOLTRADE NESTEJÄÄHDYTYN		
MALLI	KÄYNTIVIRTA*	KÄYNNISTYSVIRTA*	JÄÄHDYTYSTEHO*	OTTOTEHO*	MALLI	VIRTA MAX.
05	14 A	68 A	12 kW	4 kW	RDS 0501 C4V EC	3,4 A
08	20 A	78 A	18 kW	6 kW	RDS 0502 A4DV EC	3,2 A
10	24 A	105 A	24 kW	7 kW	RDS 0502 B4DV EC	3,2 A
13	29 A	105 A	30 kW	9 kW	RDS 0502 C4DV EC	3,2 A
15	35 A	150 A	41 kW	12 kW	CLMG-080E7-1.2-7-A-2.3-040-018	2,8 A

(\* ) Nestejäähdytin 35% ET.GLYKOLI +36/42°C, jäähdytysverkosto VESI +7/12°C  
(\* ) Sis. pumput

KOJA	KOJACOOL OY Vanha Nurmijärventie 62 01670 VANTAA puh 09-777 1750 fax 09-878 6087	Suunn.	Pvm	Muutos	Piirustuksen sisältö	Laite	Koneen tyyppi/Piir.nro	Lehti
		PJ	26.09.2011		TOIMINTASELOSTUS	LIUOSLAUHDETTEINEN VEDENJÄÄHDYTYSKONE VAPAAJÄÄHDYTYKSELLÄ	Halla 05-15C1 WFC	2/2