

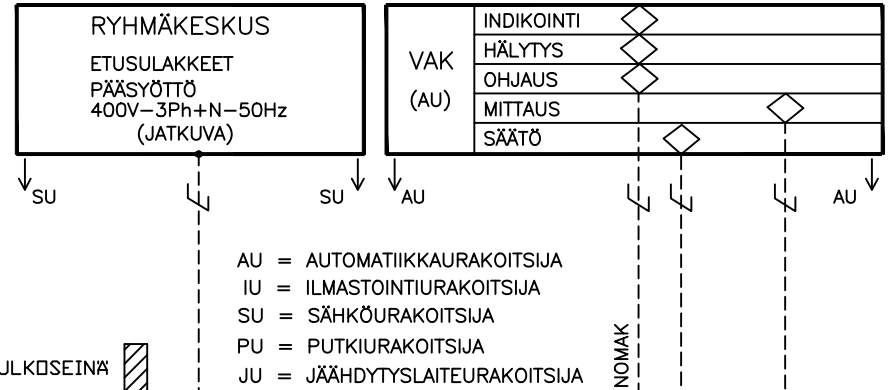
TEKNISET TIEDOT:

KOMPRESSORITYPPI/KYLMÄÄINE.....  
 NIMELLINEN JÄÄHDYTYSTEHO [kW] \*.....  
 OTTOTEHO [kW] \*.....  
 SYÖTTÖJÄNNITE .....  
 ÄÄNITASO 10 m ETÄISYYDELTÄ [dB(A)].....  
 KÄYNTIVIRTA [A], max (sis. pumppu).....  
 KÄYNNISTYSVIRTA [A], max (sis. pumppu).....  
 VARAAJAN TILAVUUS [l].....

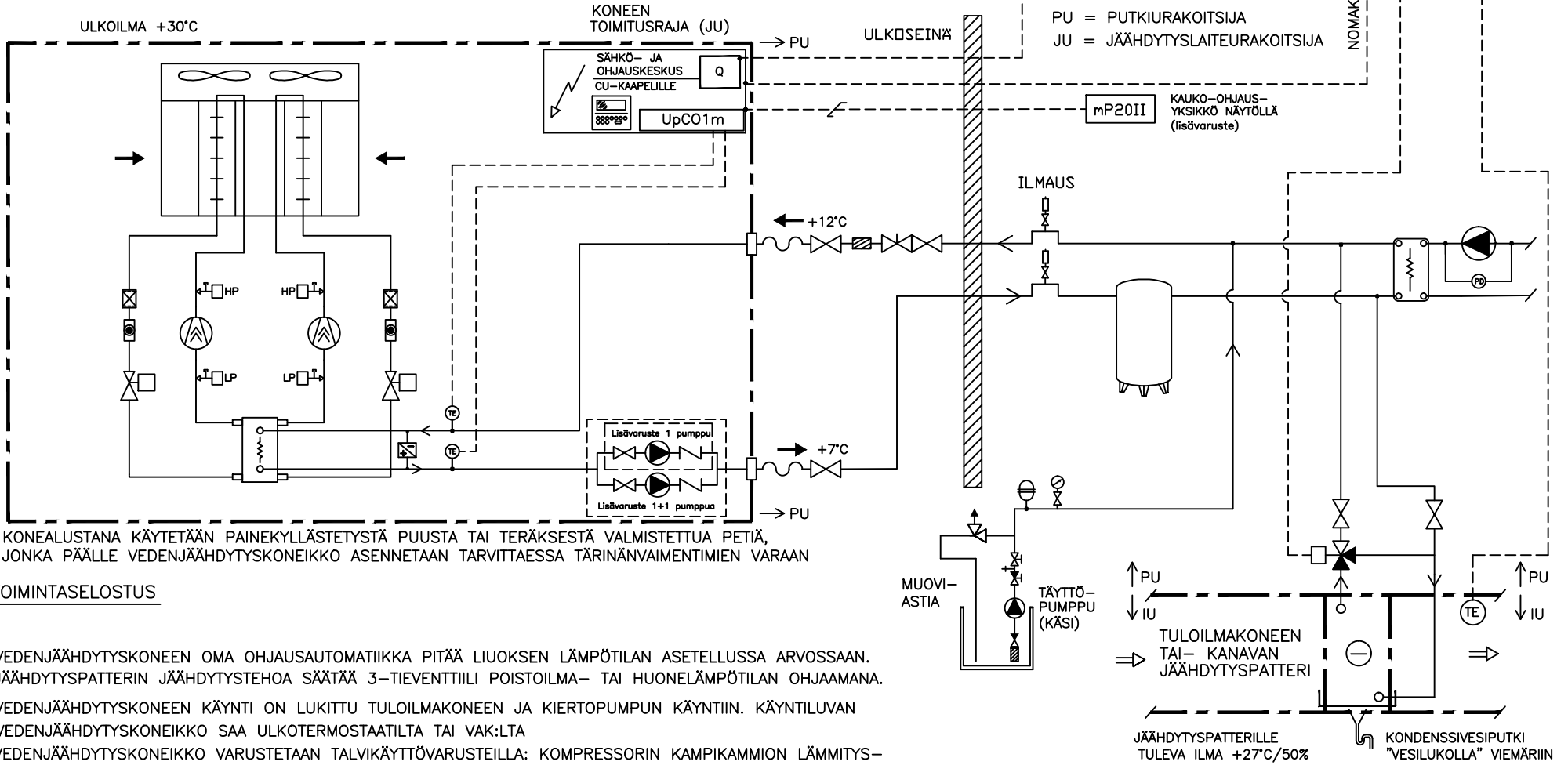
1802A	2202A	2502A	2802A	3212A	3612A	4212A	4812A
2kpl SCREW/R134a							
440	503	531	636	734	828	961	1053
136	152	163	205	211	244	286	319
400V-3ph+N-50Hz							
62	62	62	62	65	65	65	66
381	429	477	549	632	692	741	821
440	525	549	582	788	847	1007	1111
-	-	-	-	-	-	-	-

(\*) = olosuhde 35% ET.GLYKOLI +12/7°C ulkoilma +30°C

LN= Hiljainen laite  
 ULN= Erittäin hiljainen laite



AU = AUTOMATIikkaURAKOITSIJA  
 IU = ILMASTOINTIURAKOITSIJA  
 SU = SÄHKÖURAKOITSIJA  
 PU = PUTKIURAKOITSIJA  
 JU = JÄÄHDYTYSLAITEURAKOITSIJA



- KONEALUSTANA KÄYTETÄÄN PAINEKYLLÄSTETYSTÄ PUUSTA TAI TERÄKSESTÄ VALMISTETTUA PETIÄ, JONKA PÄÄLLE VEDENJÄÄHDYTYSKONEIKKO ASENNETAAN TARVITTAESSA TÄRINÄNVAIMENTIMIEN VARAAN

TOIMINTASELOSTUS

- VEDENJÄÄHDYTYSKONEEN OMA OHJAUSAUTOMATIikka PITÄÄ LIUKSEN LÄMPÖTILAN ASETELLUSSA ARVOSSAAN. JÄÄHDYTYSPATTERIN JÄÄHDYTYSTEHOA SÄÄTÄÄ 3-TIEVENTTIILI POISTOILMA- TAI HUONELÄMPÖTILAN OHJAAMANA.
- VEDENJÄÄHDYTYSKONEEN KÄYNTI ON LUKITTU TULOILMAKONEEN JA KIERTOPUMPUN KÄYNTIIN. KÄYNTILUVAN VEDENJÄÄHDYTYSKONEIKKO SAA ULKOTERMOSTAATILTA TAI VAK:LTA
- VEDENJÄÄHDYTYSKONEIKKO VARUSTETAAN TALVIKÄYTTÖVARUSTEILLA: KOMPRESSORIN KAMPIKAMMION LÄMMITYS-VASTUKSILLA JA LAUHDUTINPUHALTIMIEN PORTAATTOMALLA PYÖRIMISNOPEUSSÄÄDÖLLÄ.