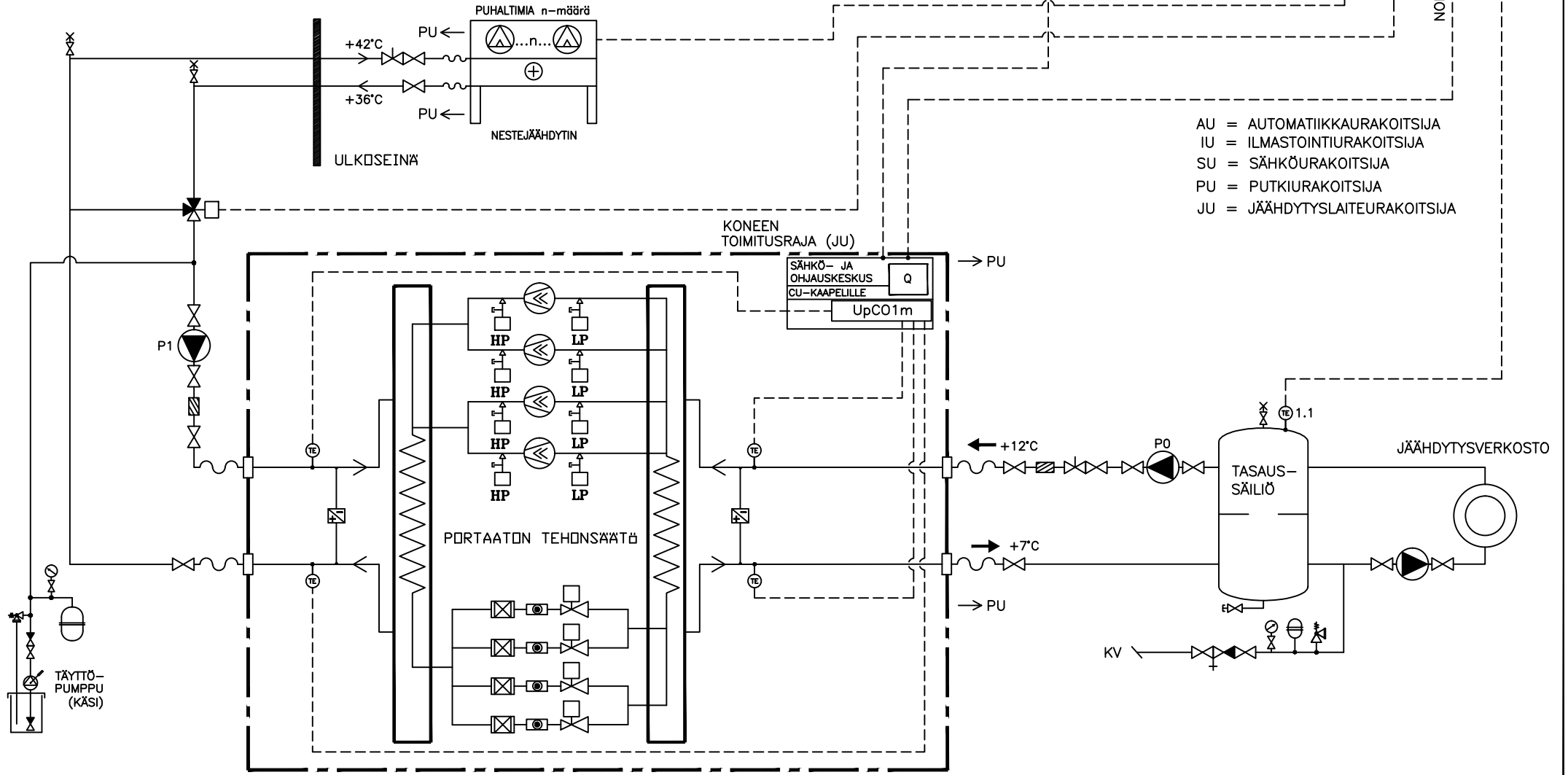


TEKNISET TIEDOT:

KOMPRESSORITYPPI/KYLMÄÄINE.....	1250A 4kpl OIL-FREE/R134a
NIMELLINEN JÄÄHDYTYSTEHO [kW] *.....	1250
OTTOTEHO [kW] *.....	312
SYÖTTÖJÄNNITE	400V-3ph+N-50Hz
ÄÄNITASO 1 m ETÄISYDELTA [dB(A)].....	73
KÄYNTIVIRTA [A], max	540
KÄYNNISTYSVIRTA [A], max.....	540
VERKOSTON TILAVUUS [l].....	3200

(*) = Nestejäädytin 35% ET.GLYKOLI +36/42°C, jäähdytysverkosto VESI +7/12°C



AU = AUTOMATIikkaURAKOITSIJA
IU = ILMASTOINTIURAKOITSIJA
SU = SÄHKÖURAKOITSIJA
PU = PUTKIURAKOITSIJA
JU = JÄÄHDYTYSLAITEURAKOITSIJA



Pvm	Laite	Koneen tyyppi/Piir.nro	Lehti
9.1.15	SCHNEIDER NESTELAUHDUTTEINEN VEDENJÄÄHDYTYSKONEIKKO	BRWC 1802A-4202A	1/2

TOIMINTASELOSTUS

1. YLEISTÄ

JÄÄHDYTYSLAITEISTO KOOSTUU SISÄASENTEISESTA VEDENJÄÄHDYTIN-PAKETTIKONEESTA, JONKA OMA OHJAUSAUTOMATIikka PITÄÄ LÄHTEVÄN JÄÄHDYTYSVEDEN LÄMPÖTILAN ASETELLUSSA ARVOSSAAN. LAUHDUTUS TOTEUTETAAN ULKOASENTEISILLÄ NESTEJÄÄHDYTTIMILLÄ, JOIDEN PUHALTIMIA SÄÄDETTÄÄN PORTAATTOMASTI LAUHDUTUSLIUKSEN LÄMPÖTILAN MUKAAN VAK:n KAUTTA. KÄYNTILUVAN VEDENJÄÄHDYTYSKONEIKKO SAA KIINTEISTÖAUTOMAATIOITA.

2. VEDENJÄÄHDYTYSKONEIKKO

VEDENJÄÄHDYTYSKONEIKKO ON ITSENÄINEN PAKETTIKONEIKKO, JOKA SISÄLTÄÄ TÄYDELLISEN MENOVEDEN LÄMPÖTILASÄÄTÖAUTOMAATIikan VAROLAITTEINEEN, SEKÄ JÄÄHDYTYSVEDEN VIRTAUSVAHDIN. VEDENJÄÄHDYTYSKONEIKON OMASTA SÄHKÖ- JA OHJAUSKESKUKSESTA SAADAAN TIEDOT VALVONTAJÄRJESTELMÄÄN KÄYNTI- JA HÄLYTYSTILASTA VÄYLÄN KAUTTA. KÄYNTILUVAN VEDENJÄÄHDYTYSKONEIKKO SAA ULKOLÄMPÖTILAMITTAUKSEN PERUSTEELLA VAK:ita. VEDENJÄÄHDYTYSKONEIKKO ASENNETAAN TÄRINÄNVAIMENTIMIEN VARAAN.

3. NESTEJÄÄHDYTIN

LAUHDUTUSPAINEN SÄÄTÖ TAPAHTUU KAHDESSA PORTAASSA. LAUHDUTINPIIRIN 3-TIEVENTTIILI TOIMII 1. SÄÄTÖPORTAANA, RAJOITTAEN LAUHDUTTIMELLE MENEVÄN NESTEN LÄMPÖTILAN MIN. +22°C. NESTEJÄÄHDYTIN TOIMII 2. SÄÄTÖPORTAANA JA NESTEJÄÄHDYTTIMEN ASETUSARVO SEURAA KUVAN 1 MUKAISTA SÄÄTÖKÄYRÄÄ. NESTEJÄÄHDYTTIMEN KÄYNTI ON LUKITTU LAUHDUTINPIIRIN PUMPPUN KÄYNTIIN.

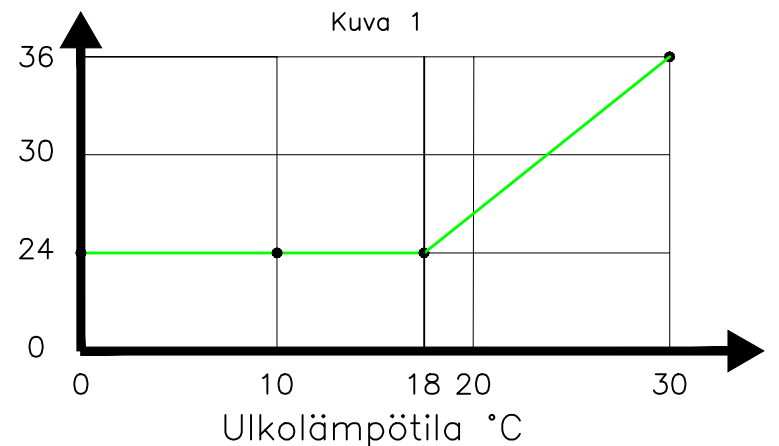
4. PUMPUT

LAUHDUTUSPIIRIN P1 JA LATAUSPIIRIN PUMPPU P0 KIERÄTTÄVÄT LAUHDUTUS- JA LATAUSPIIRIN LIUOSTA. VEDENJÄÄHDYTYSKONEIKON KÄYNTI ON LUKITTU PUMPPUJEN KÄYNTIIN.

5. LATAUSPIIRI JA JÄÄHDYTYVERKOSTO

JÄÄHDYTYVERKOSTOON AJETAAN JÄÄHDYTYSTILANTEESSA VÄLISÄILIÖN KAUTTA JÄÄHDYTYSVESI. JÄÄHDYTYVERKOSTON LÄMPÖTILAERO PIDETÄÄN N. 5°C:ssa. VÄLISÄILIÖN JA VEDENJÄÄHDYTYSKONEIKON VÄLISSÄ ON LATAUSPIIRI. LATAUSPIIRIN PUMPPU KIERÄTTÄÄ VETTÄ SÄILIÖN JA LÄMPÖTILA-ANTURI TE1.1 MITTAA SÄILIÖN LÄMPÖTILAA.

Asetusarvo °C



Pvm	Laite	Koneen tyyppi/Piir.nro	Lehti
9.1.15	SCHNEIDER NESTELAUHDUTTEINEN VEDENJÄÄHDYTYSKONEIKKO	BRWC 1802A-4202A	2/2