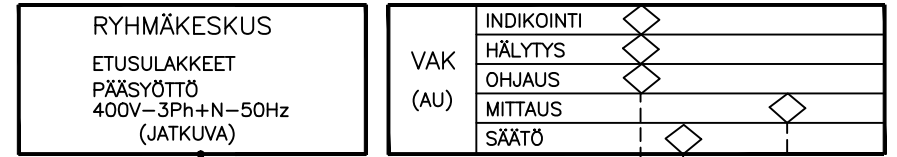


TEKNISET TIEDOT:

KOMPRESSORITYPPI/KYLMÄÄINE.....
 NIMELLINEN JÄÄHDYTYSTEHO [kW] *.....
 OTTOTEHO [kW] *.....
 SYÖTTÖJÄNNITE
 ÄÄNITASO 10 m ETÄISYDELTÄ [dB(A)].....
 KÄYNTIVIRTA [A], max (sis. pumppu).....
 KÄYNNISTYSVIRTA [A], max (sis. pumppu).....
 VERKOSTON TILAVUUS [l].....

	0301A	0401A
1kpl OIL-FREE/R134a		
309	397	
88	104	
400V-3ph+N-50Hz		
52	53	
179	254	
179	254	
6000	6000	

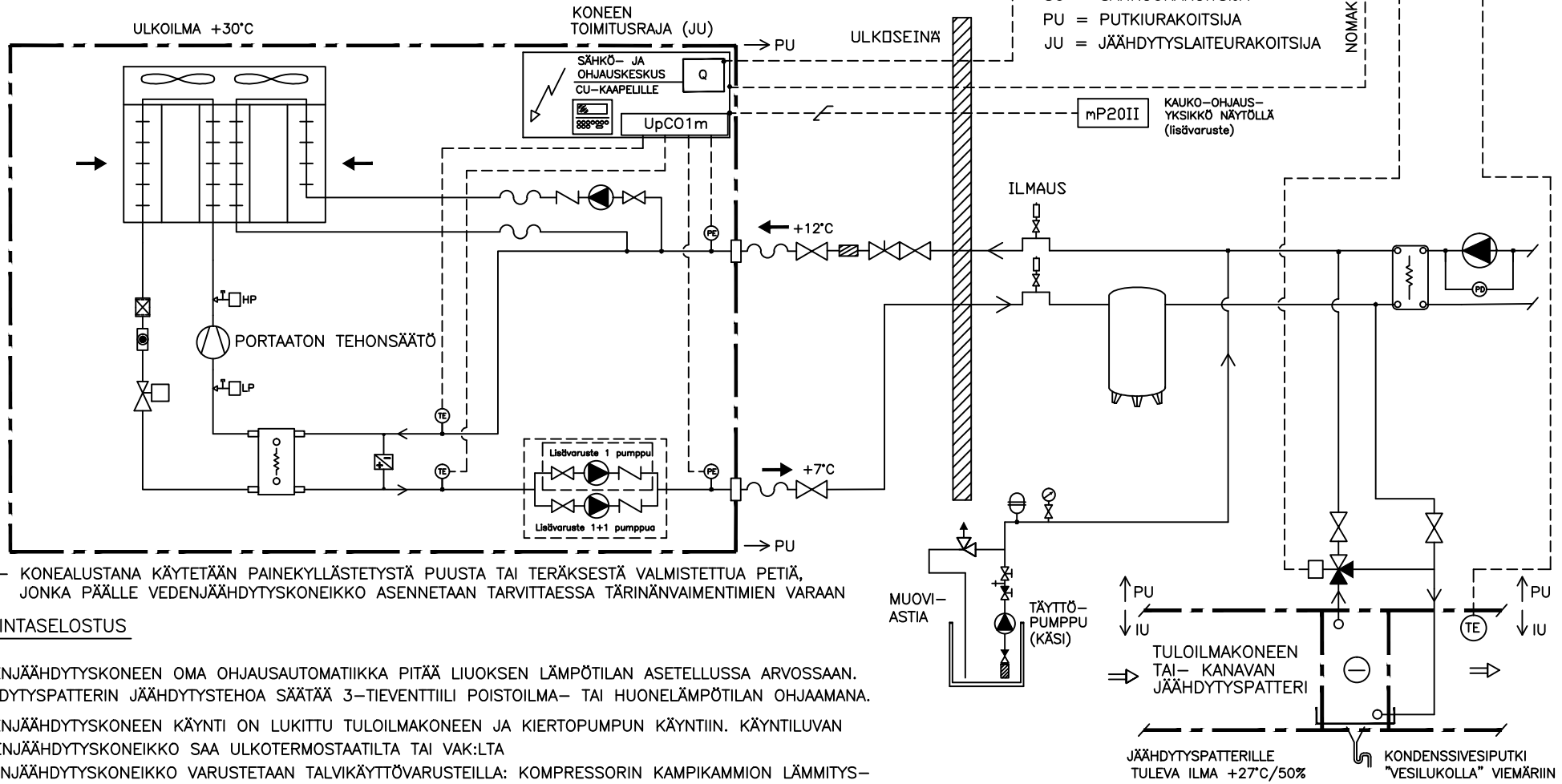
(*) = olosuhte 35% ET.GLYKOLI +12/7°C ulkoilma +30°C



AU = AUTOMATIikkaURAKOITSIJA
 IU = ILMASTOINTIURAKOITSIJA
 SU = SÄHKÖURAKOITSIJA
 PU = PUTKIURAKOITSIJA
 JU = JÄÄHDYTYSLAITEURAKOITSIJA

NOMAK

mP20II KAUKO-OHJAUS-
 YKSIKKÖ NÄYTÖLLÄ
 (lisävaruste)



- KONEALUSTANA KÄYTETÄÄN PAINEKYLLÄSTETYSTÄ PUUSTA TAI TERÄKSESTÄ VALMISTETTUA PETIÄ, JONKA PÄÄLLE VEDENJÄÄHDYTYSKONEIKKO ASENNETAAN TARVITTAESSA TÄRINÄNVAIMENTIMIEN VARAAN

TOIMINTASELOSTUS

- VEDENJÄÄHDYTYSKONEEN OMA OHJAUSAUTOMATIikka PITÄÄ LIUKSEN LÄMPÖILAN ASETELLUSSA ARVOSSAAN. JÄÄHDYTYSPATTERIN JÄÄHDYTYSTEHOA SÄÄTÄÄ 3-TIEVENTTIILI POISTOILMA- TAI HUONELÄMPÖILAN OHJAAMANA.
- VEDENJÄÄHDYTYSKONEEN KÄYNTI ON LUKITTU TULOILMAKONEEN JA KIERTOPUMPUN KÄYNTIIN. KÄYNTILUVAN VEDENJÄÄHDYTYSKONEIKKO SAA ULKOTERMOSTAATILTA TAI VAK:LTA
- VEDENJÄÄHDYTYSKONEIKKO VARUSTETAAN TALVIKÄYTTÖVARUSTEILLA: KOMPRESSORIN KAMPIKAMMION LÄMMITYS-VASTUKSILLA JA LAUHDUTINPUHALTIMIEN PORTAATTOMALLA PYÖRIMISNOPEUSSÄÄDÖLLÄ.