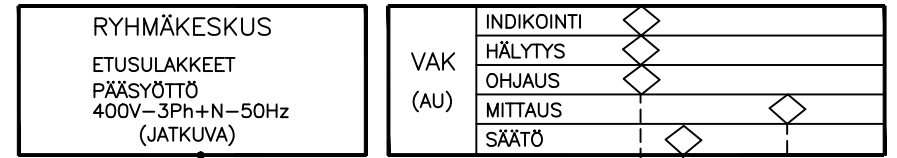


TEKNISET TIEDOT:

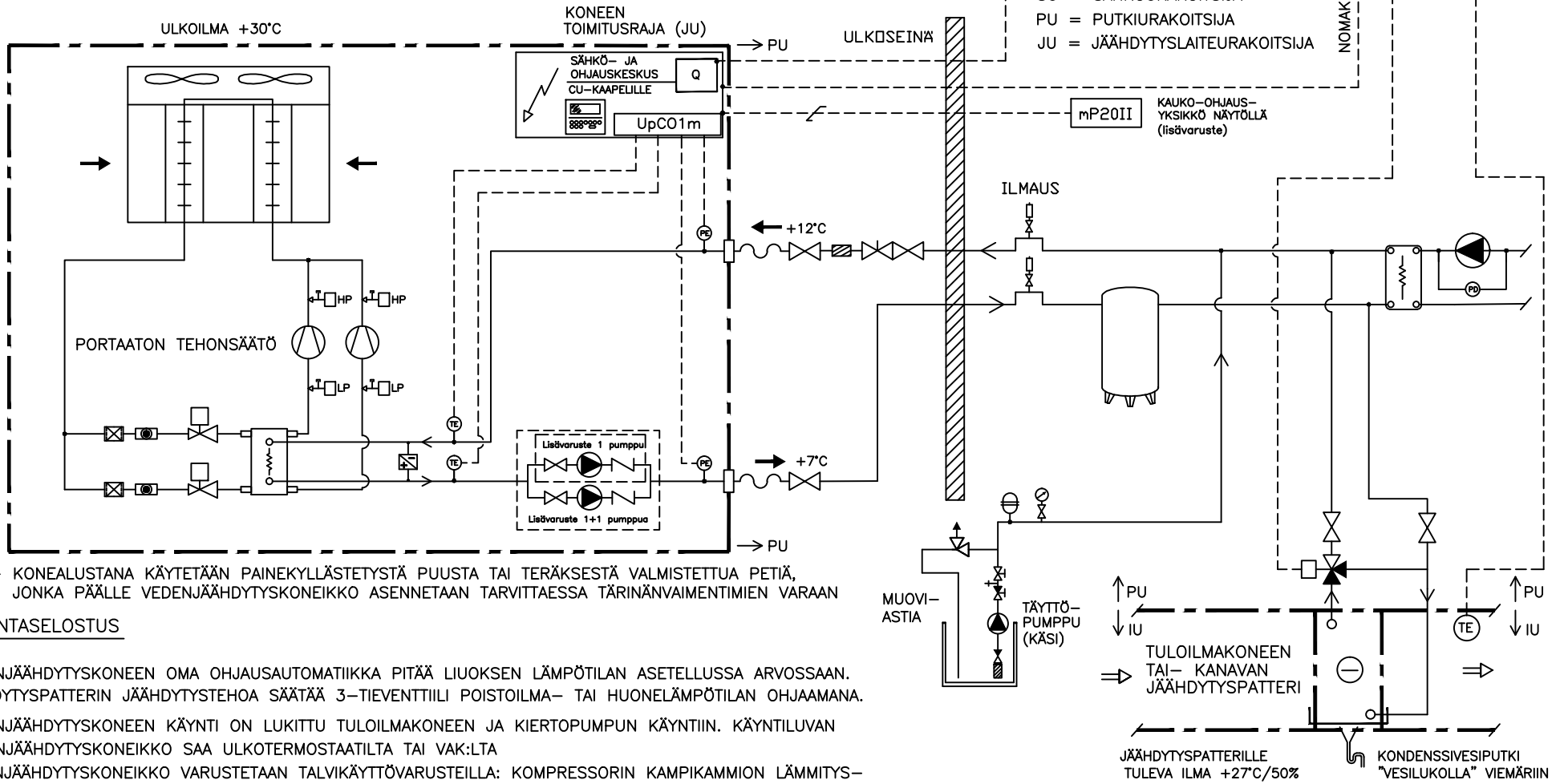
KOMPRESSORITYPPI/KYLMÄÄINE.....	2kpl OIL-FREE/R134a		
NIMELLINEN JÄÄHDYTYSTEHO [kW] *.....	552	598	779
OTTOTEHO [kW] *.....	157	165	208
SYÖTTÖJÄNNITE	400V-3ph+N-50Hz		
ÄÄNITASO 10 m ETÄISYDELTÄ [dB(A)].....	54	54	55
KÄYNTIVIRTA [A], max (sis. pumppu).....	327	335	494
KÄYNNISTYSVIRTA [A], max (sis. pumppu).....	327	335	494
VERKOSTON TILAVUUS [l].....	6000	6000	6000

	0532A	0632A	0752A
2kpl OIL-FREE/R134a			
552	598	779	
157	165	208	
400V-3ph+N-50Hz			
54	54	55	
327	335	494	
327	335	494	
6000	6000	6000	

(*) = olosuhde 35% ET.GLYKOLI +12/7°C ulkoilma +30°C



AU = AUTOMATIIKKAURAKOITSIJA
 IU = ILMASTOINTIURAKOITSIJA
 SU = SÄHKÖURAKOITSIJA
 PU = PUTKIURAKOITSIJA
 JU = JÄÄHDYTYSLAITEURAKOITSIJA



- KONEALUSTANA KÄYTETÄÄN PAINEKYLLÄSTETYSTÄ PUUSTA TAI TERÄKSESTÄ VALMISTETTUA PETIÄ, JONKA PÄÄLLE VEDENJÄÄHDYTYSKONEIKKO ASENNETAAN TARVITTAESSA TÄRINÄNVAIMENTIMIEN VARAAN

TOIMINTASELOSTUS

- VEDENJÄÄHDYTYSKONEEN OMA OHJAUSAUTOMATIikka PITÄÄ LIUKSEN LÄMPÖILAN ASETELLUSSA ARVOSSAAN. JÄÄHDYTYSPATTERIN JÄÄHDYTYSTEHOA SÄÄTÄÄ 3-TIEVENTTIILI POISTOILMA- TAI HUONELÄMPÖILAN OHJAAMANA.
- VEDENJÄÄHDYTYSKONEEN KÄYNTI ON LUKITTU TULOILMAKONEEN JA KIERTOPUMPUN KÄYNTIIN. KÄYNTILUVAN VEDENJÄÄHDYTYSKONEIKKO SAA ULKOTERMOSTAATILTA TAI VAK:LTÄ
- VEDENJÄÄHDYTYSKONEIKKO VARUSTETAAN TALVIKÄYTTÖVARUSTEILLA: KOMPRESSORIN KAMPIKAMMION LÄMMITYS-VASTUKSILLA JA LAUHDUTINPUHALTIMIEN PORTAATTOMALLA PYÖRIMISNOPEUSSÄÄDÖLLÄ.