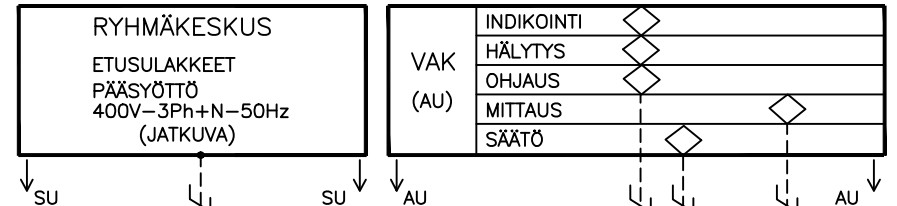


TEKNISET TIEDOT:

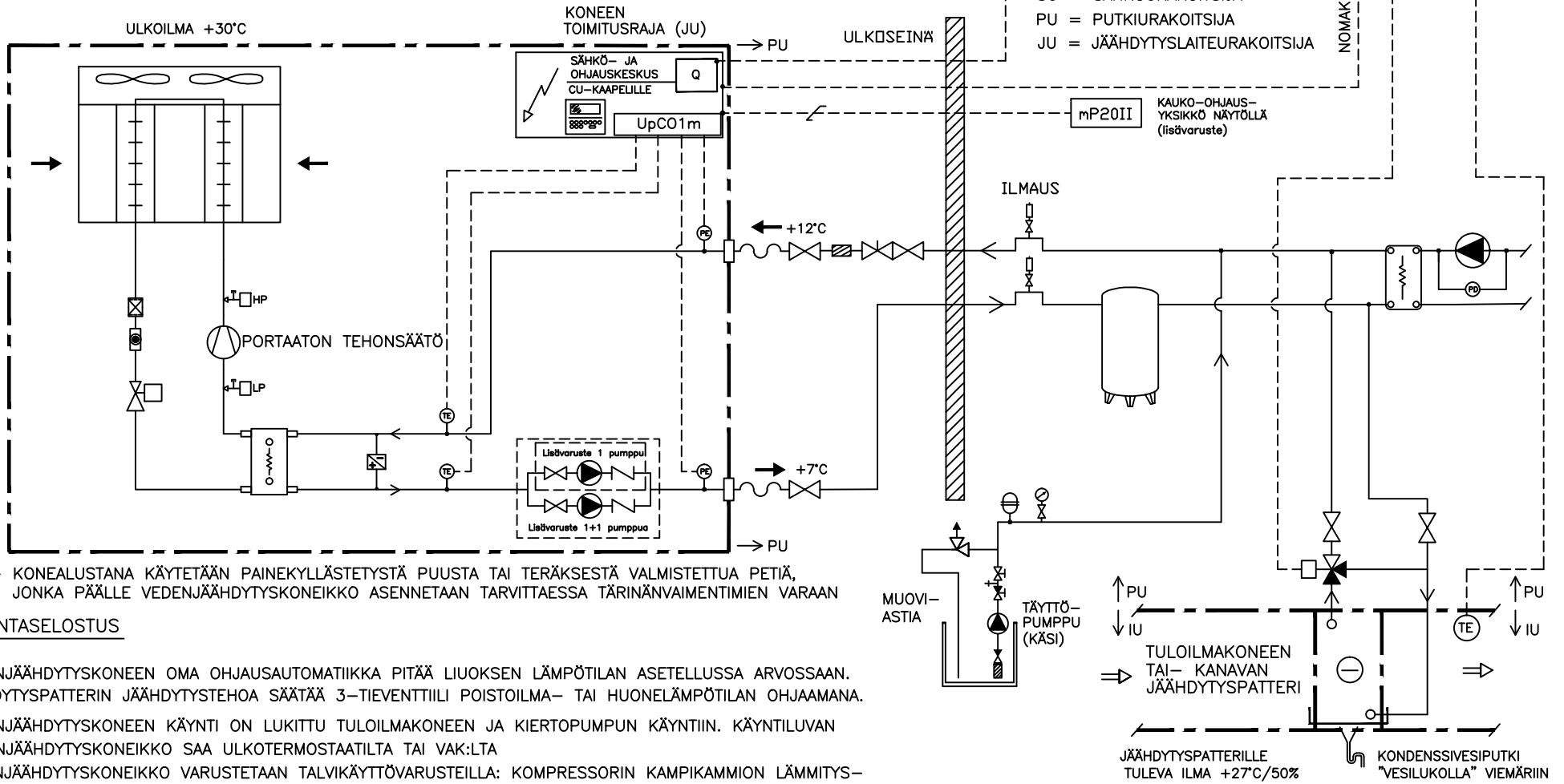
KOMPRESSORITYPPI/KYLMÄÄINE.....	1 kpl OIL-FREE/R134a	
NIMELLINEN JÄÄHDYTYSTEHO [kW] *.....	293	381
OTTOTEHO [kW] *.....	88	107
SYÖTTÖJÄNNITE .....	400V-3ph+N-50Hz	
ÄÄNITASO 10 m ETÄISYDELTA [dB(A)].....	52	53
KÄYNTIVIRTA [A], max (sis. pumppu).....	179	254
KÄYNNISTYSVIRTA [A], max (sis. pumppu).....	179	254
VERKOSTON TILAVUUS [l].....	6000	6000

	0301A	0401A
1 kpl OIL-FREE/R134a		
293		381
88		107
400V-3ph+N-50Hz		
52		53
179		254
179		254
6000		6000

(\*) = olosuhte 35% ET.GLYKOLI +12/7°C ulkoilma +30°C



AU = AUTOMATIikkaURAKOITSIJA  
 IU = ILMASTOINTIURAKOITSIJA  
 SU = SÄHKÖURAKOITSIJA  
 PU = PUTKIURAKOITSIJA  
 JU = JÄÄHDYTYSLAITEURAKOITSIJA



- KONEALUSTANA KÄYTETÄÄN PAINEKYLLÄSTETYSTÄ PUUSTA TAI TERÄKSESTÄ VALMISTETTUA PETIÄ, JONKA PÄÄLLE VEDENJÄÄHDYTYSKONEIKKO ASENNETAAN TARVITTAESSA TÄRINÄNVAIMENTIMIEN VARAAN

TOIMINTASELOSTUS

- VEDENJÄÄHDYTYSKONEEN OMA OHJAUSAUTOMATIikka PITÄÄ LIUKSEN LÄMPÖILAN ASETELLUSSA ARVOSSAAN. JÄÄHDYTYSPATTERIN JÄÄHDYTYSTEHOA SÄÄTÄÄ 3-TIEVENTTIILI POISTOILMA- TAI HUONELÄMPÖILAN OHJAAMANA.
- VEDENJÄÄHDYTYSKONEEN KÄYNTI ON LUKITTU TULOILMAKONEEN JA KIERTOPUMPUN KÄYNTIIN. KÄYNTILUVAN VEDENJÄÄHDYTYSKONEIKKO SAA ULKOTERMOSTAATILTA TAI VAK:LTA
- VEDENJÄÄHDYTYSKONEIKKO VARUSTETAAN TALVIKÄYTTÖVARUSTEILLA: KOMPRESSORIN KAMPIKAMMION LÄMMITYS-VASTUKSILLA JA LAUHDUTINPUHALTIMIEN PORTAATTOMALLA PYÖRIMISNOPEUSSÄÄDÖLLÄ.