

Energiaa säästävä, hajautetun ilmanvaihdon HiLTO-lämmöntalteenottoyksikkö soveltuu erinomaisesti sekä saneeraus- että uudiskohteisiin siirtämään poistoilman lämpöä tuloilman tai käyttöveden esilämmitykseen.

Tuotekokonaisuus koostuu HiLTO-yksiköstä lisävarusteineen sekä HIFEK-huippuimurista.

Kuljetus

HiLTO-lämmöntalteenottoyksikkö tulee kuljettaa pystyasennossa.

Nosto

HiLTO nostetaan aina neljästä nostokorvakkeestaan. HIFEK-huippuimuri voidaan asentaa HiLTO:n päälle jo ennen nostoa, mutta kokonaisuus nostetaan silloinkin HiLTO:n nostokorvakkeista.

Asennus

HiLTO-lämmöntalteenottoyksikkö asennetaan pystyasentoon rakennuksen katolle. Asennuksessa käytetään asennussokkeliä tai erillistä asennusalustaa.

Asennussokkeli voi toimia samalla kattoläpiviennin tai sokkeli voidaan asentaa jo olemassa olevan kattoläpiviennin päälle. Sokkelin minimikorkeus kattopinnan yläpuolelle on 200 mm. HiLTO kiinnitetään yksikön sisäpuolelta.

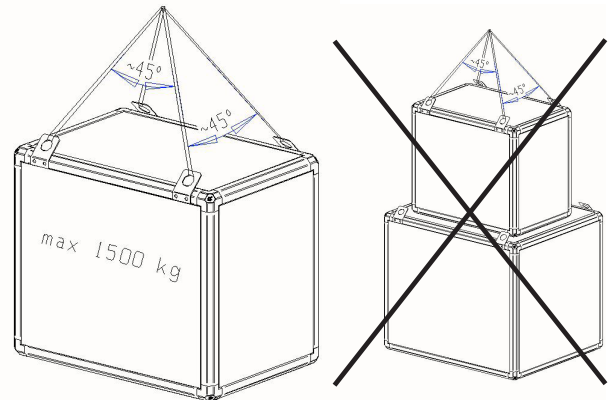
Asennusta suunniteltaessa on huomioitava HiLTO-yksikön ja HIFEK-huippuimurin mitat ja painot. Korkean rakenteen vuoksi myös tuulikuormat tulee huomioida asennussuunnitelmassa.

Asennusalustan jalkojen aiheuttamat pistekuormat mitoitetaan ja hyväksytetään rakennesuunnittelijalla.

Huoltoluukut avataan mukana toimitettavalla muovikahvalla tai 16 mm:n kuusiokantakiintoavaimella tai hylsillä.

Asennusohjeet

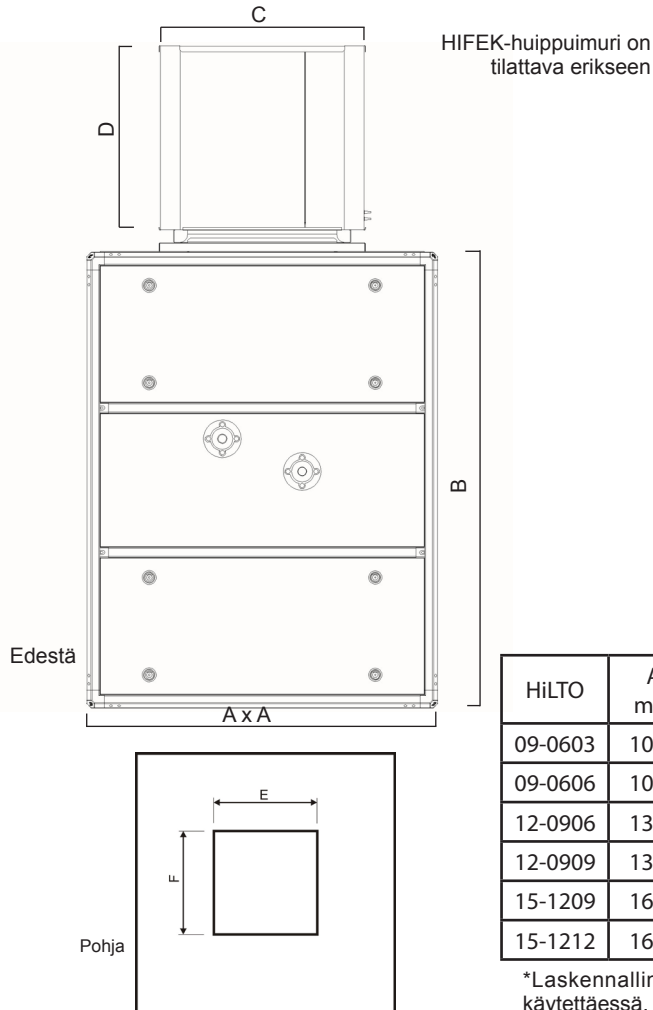
- HiLTO on tarkoitettu toimimaan yhdessä HIFEK-huippuimurin kanssa.
- Varmista ennen asennusta, että asennusalusta on vaakasuora.
- Kattoläpiviennin yläreunan tulee olla samassa tasossa asennusalustan kanssa. Asennussokkeli voi toimia ilmanvaihtokanavana, jolloin kattoläpiviennin yläreunan ei tarvitse ulottua sokkelin yläreunaan saakka.



- Siirrä HiLTO-yksikkö paikalleen esim. nosturilla. Molemmat yksiköt on varustettu nostokorvakkein. HiLTO ja HIFEK voidaan nostaa paikoilleen myös valmiiksi toisiinsa kiinnitettyinä. Käytä tällöin HiLTO:n nostokorvakkeita.
- Nosta HiLTO asennuspaikalleen ja kiinnitä sisäpuolelta asennusalustaan tai -sokkeliin.
- Asenna HIFEK-huippuimuri HiLTO:n päälle ja kiinnitä 4 pultilla asennuskehukseen.
- Yhdistä HiLTO-yksikön kondenssivesiputki rakennuksen viemäriverkkoon. Kondenssivesi voidaan johtaa läpivientiosan tai HiLTO:n ulkokautta viemäriin. Ulkopuolinen asennus vaatii jäätymisenestön esim. saattolämmityksen tai tehokkaan eristyksen.
- Tarkista ja tarvittaessa asenna suodattimet paikoilleen ja lukitse huoltoluukut paikoilleen.
- Putkiurakoitsija liittää liuosputket HiLTO-yksikköön. Putkiliitännät voivat olla koneen sivulla ulkopuolella tai HiLTO-yksikön sisällä huoltoluukun takana yksikön alareunassa.
- LTO-patterin jakotukin alaosassa on liitäntä lämpötilanturia varten patterin sulatuksen ohjaukseen.
- HiLTO-yksikkö on varustettava ilmanpoistolla. Patterin jakotukin yläosassa on ilmausliitäntä. Automaattista ilmanpoistoventtiiliä ei suositella vesi/glykoliliuosta käytettäessä.
- Koeponnista LTO-piiri ennen käyttöönottoa.

- Asenna liuosputkien eristysmateriaali HiLTO-yksikköön saakka. Eristeen on oltava kylmäputkille soveltuvaa, ilmatiivistä eristettä ja se on suojattava ympäristön vaikutuksilta.
- Sähköurakoitsija liittää HIFEK-huippumurin sähköverkkoon. Huippumurin syöttökaapelin on oltava riittävän pitkä, jotta huippumuri voidaan kallistaa sivulle huoltoa varten.
- Sähkökaapelit voidaan viedä ulos HiLTO:n ulkopintaa pitkin. Ulkopintaan voidaan ruuvata kaapelikiinnikkeet. Kaapelit voidaan johtaa myös HiLTO:n sisäpinnalla, patterin huoltotilan sivuseinällä. Sähköläpiviennit ovat valmiina HiLTO:n yläosassa.
- Sijoita turvakytin HiLTO:n ulkopintaan yksikön korkeuden vuoksi.
- Koekäytä ja tarkista pyörimissuunta.

Mitat ja painot

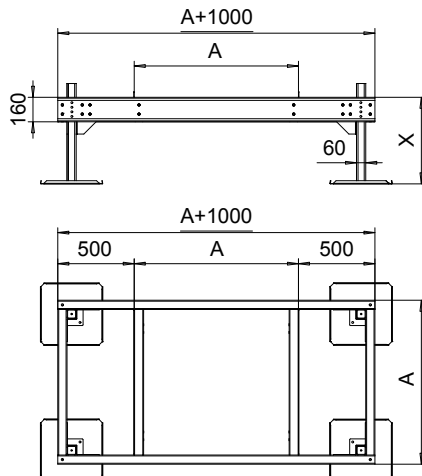


HIFEK	C mm	D mm	paino kg	HiLTO
02	450	450	25	09
03	450	450	29	09
06	620	570	52	09
09	620	570	61	12
12	700	620	70	12
18	965	790	146	12
24	1200	900	217	15
36	1200	900	234	15

HiLTO	A mm	B mm	E mm	F mm	paino* kg	patteri	sulkupelti
09-0603	1070	1390	489	341	201	0603	500 x 500
09-0606	1070	1710	489	341	262	0606	500 x 500
12-0906	1350	1710	565	521	345	0906	600 x 600
12-0909	1350	1990	565	521	420	0909	600 x 600
15-1209	1670	2150	587	583	537	1209	600 x 600
15-1212	1670	2310	587	583	630	1212	600 x 600

*Laskennallinen maksimipaino, joka voi pienentyä patterin eri variaatioita käytettäessä.

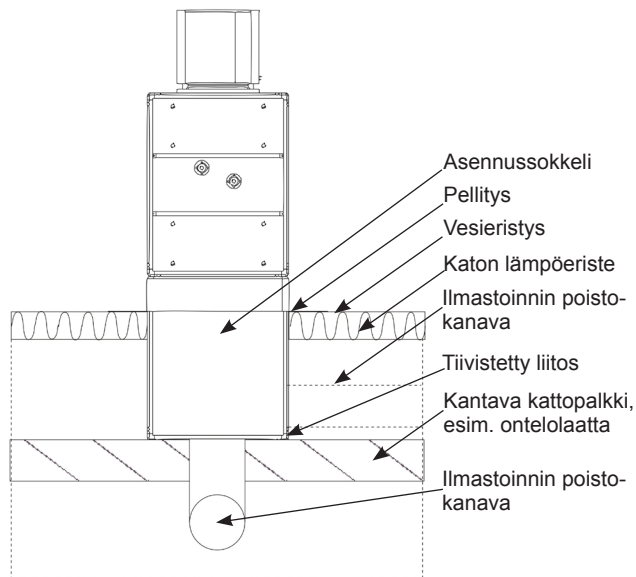
Asennuskonealusta



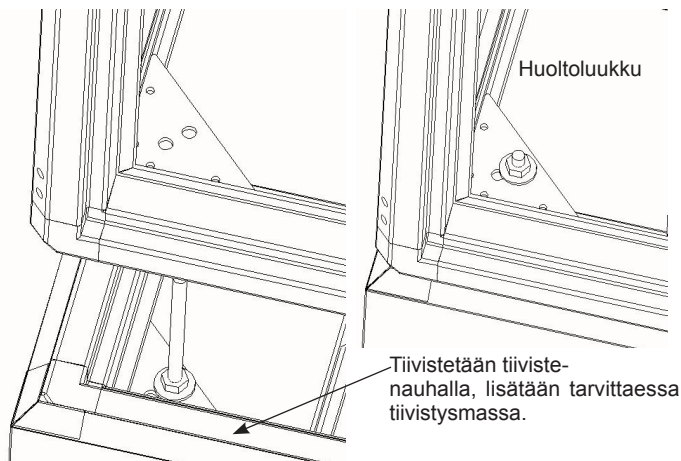
HiLTO	A (mm)	massa (kg)	massa max (kg)*
09	1070	105	430
12	1350	120	690
15	1670	160	1030

Asennusvaihtoehdot

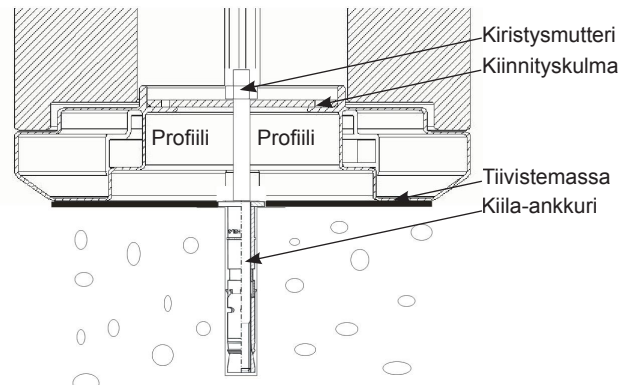
Asennussokkeli



Kiinnitä HiLTO asennussokkeliin ja asennusalustaan koneen sisäpuolen nurkista. Tiivistä sokkelin ja HiLTON väli ja kiristä kotelot pultilla. Kiristä kunnes kiinnityskulmat alkavat taipua. Tarvittaessa voidaan koteloiden tiiviys varmistaa tiivistemassalla.

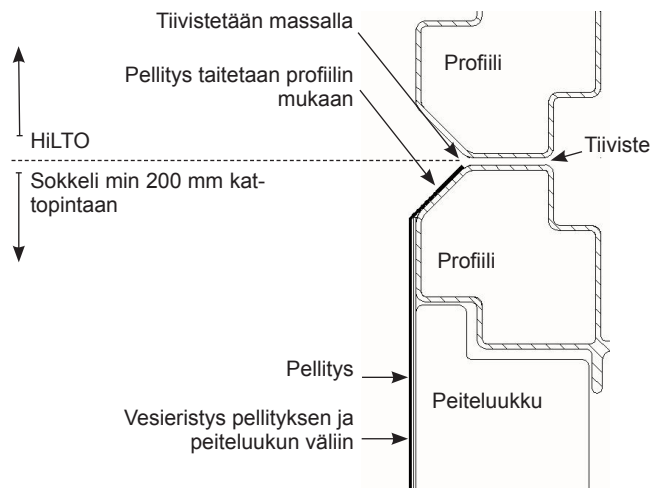


Asennussokkelin kiinnitys betonilaataan

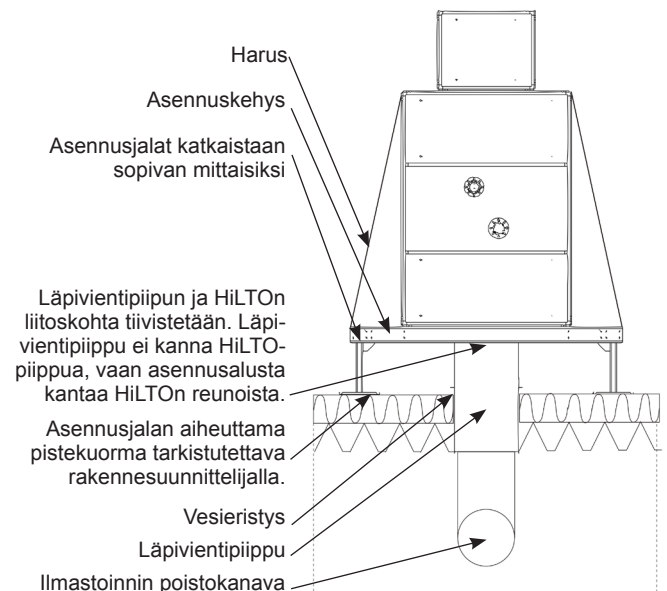


Kiinnitä asennussokkeli betonilaataan kiila-ankkurilla. Pora betonin Ø10 mm:n reikä ja lyö kiila-ankkuri paikoilleen. Kiristä ankkuri mutterista kunnes kiinnityskulma alkaa taipua.

Asennussokkelin pellitys



Asennusalusta



Suodattimet

Ilmansuodattimien tarkoituksena on suojata LTO-patteria likaantumiselta. Suodattimen suodatusluokka on F5.

Suodatinmateriaali on polyesteri. Suodattimen alkupainehäviö on 64 Pa, suositeltava loppupainehäviö 250 Pa.

Kasettisuodattimia on kahta kokoa, 594 x 594 x 98 ja 594 x 289 x 98 mm.

Suodattimia asennettaessa tulee huomioida suodattimen suunta ilmavirtaan nähden. Ilmavirran suunta on merkitty suodattimen kehukseen.

HiLTO	Suodatin	kpl
09-0603	FSZZ - 594 x 289 x 98	1
09-0606	FSZZ - 594 x 594 x 98	1
12-0906	FSZZ - 594 x 594 x 98	1
	FSZZ - 594 x 289 x 98	1
12-0909	FSZZ - 594 x 594 x 98	1
	FSZZ - 594 x 289 x 98	2
15-1209	FSZZ - 594 x 594 x 98	2
	FSZZ - 594 x 289 x 98	2
15-1212	FSZZ - 594 x 594 x 98	4

Käyttöönotto

- Tarkista HIFEK-huippuimurin pyörimissuunta ja mittaa ilmavirta.
- Tarkista LTO-patterin putkiliitännät ja eristys, ilmaa putkisto ja tarkista käytettävän glykoliliuoksen pitoisuus.
- Tarkista viemäröinnin liitokset.
- Tarkista suodattimen asennussuunta ja mittaa alkupainehäviö.
- Tarkista asennuksen tukevuus ja kiinnityspulttien kireys.
- Tarkista läpivientipiipun ja HiLTON välisen liitoksen tiiveys.
- Tarkista sähköjohtojen ja paineletkujen kireys ja kiinnitykset.
- Varmista, että sulkupelti avautuu ja sulkeutuu kokonaan ja toimilaitte toimii ohjauksen mukaisesti.

Huolto

HIFEK-huippuimuri huolletaan laitteen huolto-ohjeen mukaan.

Ainoa komponentti, joka tulee vaihtaa säännöllisesti, on suodattimet. Ne vaihdetaan vähintään kerran vuodessa. Suodattimet tulee kuitenkin vaihtaa, kun niiden painehäviö on 250 Pa.

LTO-patterin likaannuttua se puhdistetaan esim. imuroimalla. Se voidaan myös pestä pesuliuoksella. Patteri on sijoitettu viemäröidyn altaan päälle, joten pesuvesi valuu viemäriin. Suodattimet tulee poistaa ennen patterin pesua. Roiskevesi tulee pyyhkiä HiLTON seinämiltä ja pohjalta.

Sulkupelti huolletaan 6 kuukauden välein. Varmista, että säleät avautuvat ja sulkeutuvat esteettömästi. Tarkista säleiden ja päätyjen tiivisteiden kunto, vaihda rikkoutuneet tiivisteet. Puhdista sälepeltilä tarvittaessa.

HiLTON muu huolto ja korjaus määräytyvät silmämääräisesti, jos joitakin näkyviä vikoja ilmenee.

Vastuu virheestä ja puutteesta Koja Oy:n vakioehtojen mukaan, ks. www.koja.fi/Rakennusten_ilmankäsittelytuotteet/Hinnasto ja toimitusehdot



Valmistaja:
Koja Oy
PL 351
33101 TAMPERE
Puh. 03 2825 111

Myynti:
Koja Oy
PL 351
33101 TAMPERE
Puh. 03 2825 111
Faksi 03 2825 402

Koja Oy
Vanha Nurmijärventie 62
01670 VANTAA
Puh. 09 777 1750
Faksi 09 878 6087